

NOTAS

- DIMENSÕES EM METROS;
- COTAS DE NÍVEL EM METROS;
- VERIFICAR POSIÇÃO EXATA DOS PILARES NO PROJETO ESTRUTURAL;
- VERIFICAR DETALHES CONSTRUTIVOS PERTINENTES NAS PRANCHAS DE DETALHAMENTO;
- EM CASO DE CONFLITO DE INFORMAÇÕES ENTRE O PROJETO GRÁFICO E O CADERNO DE ESPECIFICAÇÕES, PREVALECE A INFORMAÇÃO CONTIDA NOS DESENHOS;
- EM CASO DE CONFLITO DE INFORMAÇÕES ENTRE AS DIMENSÕES DESENHADAS E AS DIMENSÕES INDICADAS NAS COTAS E NÍVEIS, PREVALECE A INFORMAÇÃO CONTIDA NAS INDICAÇÕES DE COTAS E NÍVEIS;
- ALTERAÇÕES NESTE PROJETO SOMENTE COM AUTORIZAÇÃO EXPRESSA DO FNDE

REFERÊNCIAS:

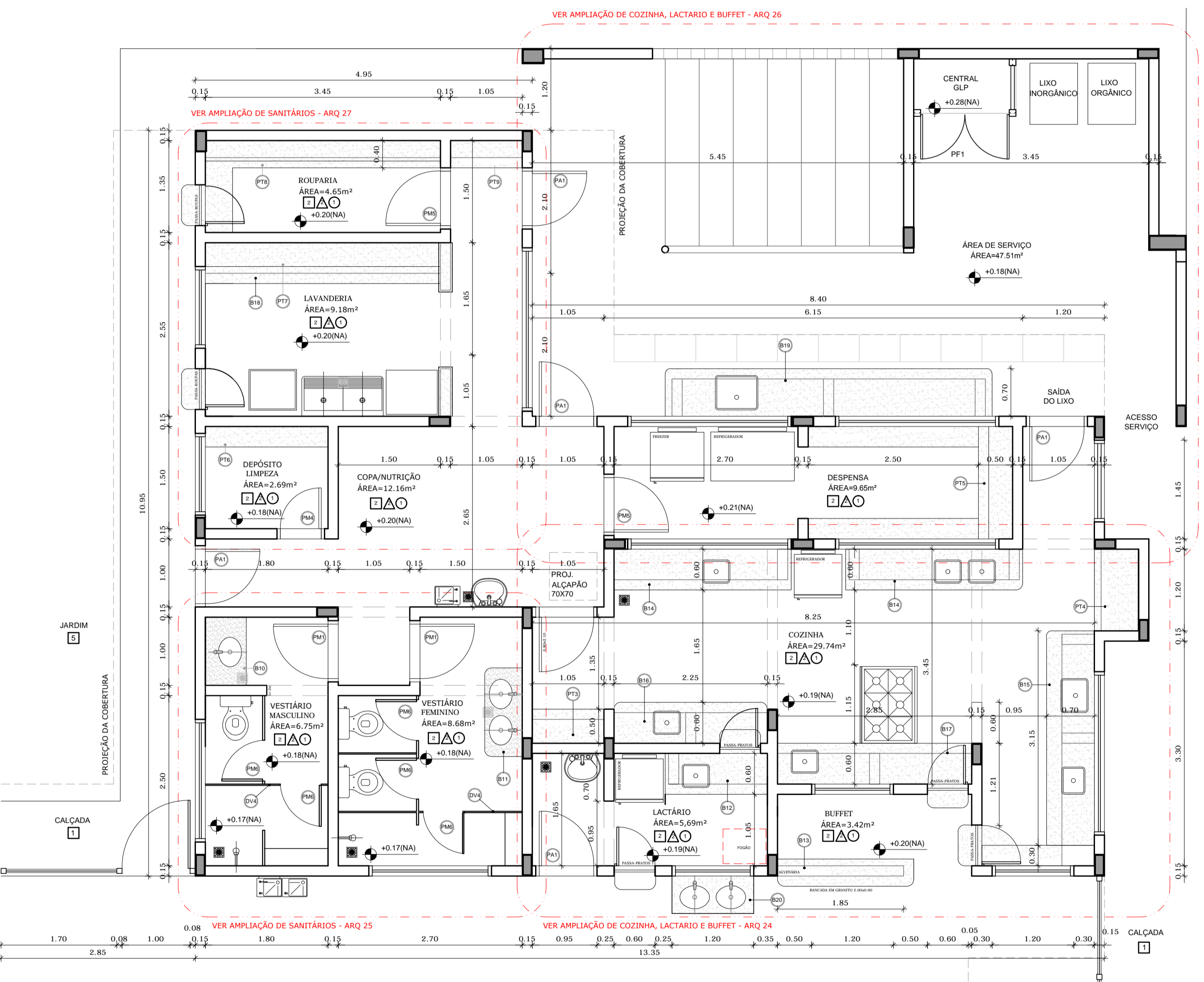
- MEMORIAL DESCRITIVO DO PROJETO;
- ESPECIFICAÇÕES TÉCNICAS DO PROJETO DE ARQUITETURA;
- PLANILHA DE QUANTITATIVOS;
- CADERNO DE ENCARGOS

4 FACHADA 01 AMPLIADA
ESCALA 1/50

5 FACHADA 02 AMPLIADA
ESCALA 1/50

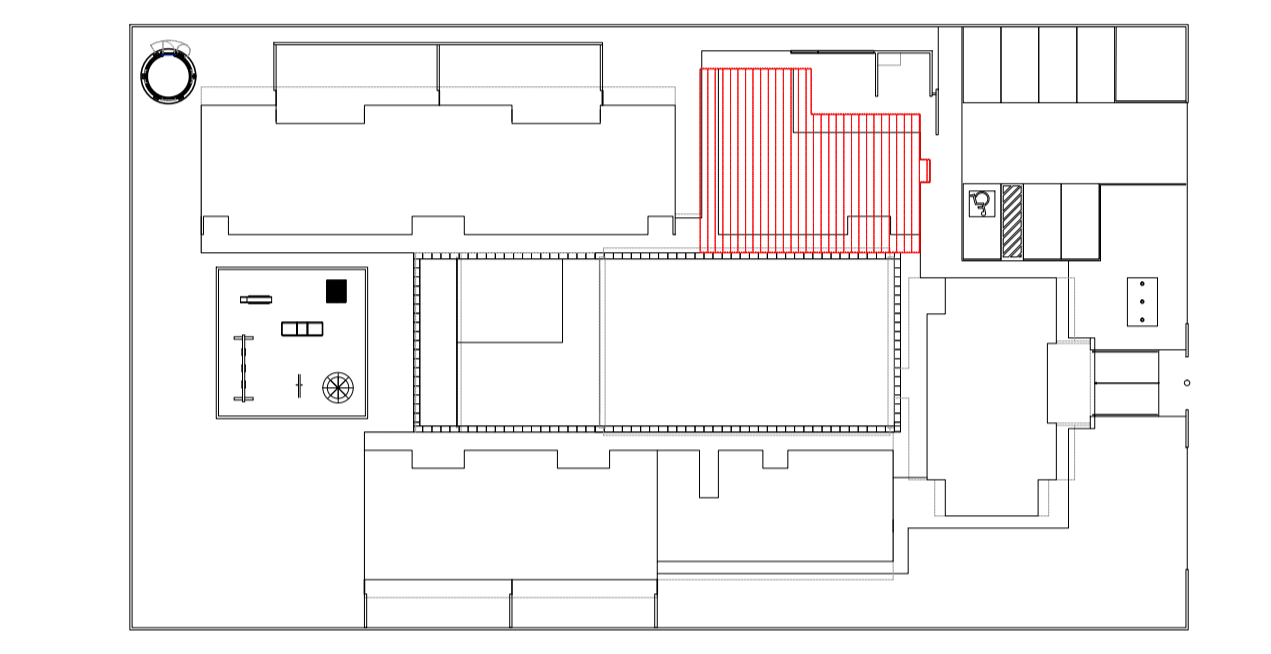
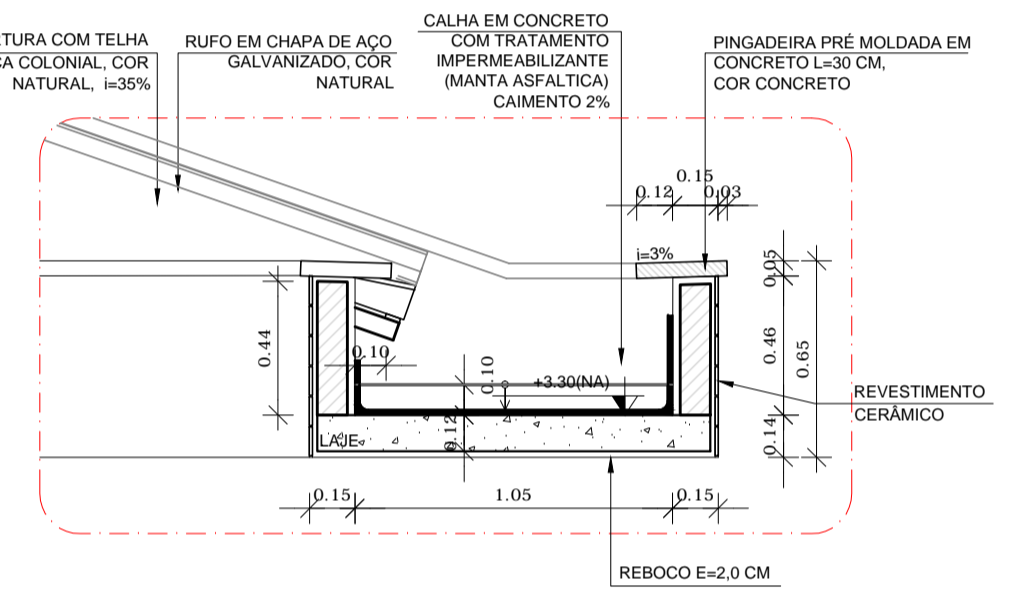
LEGENDA:

	INDICAÇÃO NÍVEIS PLANTA E CORTE		INDICAÇÃO DE VISTAS
	INDICAÇÃO DE CORTES		ESPECIFICAÇÕES DE MATERIAIS
	INDICAÇÃO DE FACHADAS		INDICAÇÃO DE EIXOS
	INDICAÇÃO DE PORTAS E JANELAS		INDICAÇÃO DE ELEMENTOS (BANCADAS, PRATELEIRAS E ETC.)



1 PLANTA BAIXA
ESCALA 1/50

3 DETALHE 01 - CALHA DE LIGAÇÃO ENTRE BLOCOS
ESCALA 1/25



CROQUI DE REFERÊNCIA
ESCALA 1/500



PROJETO PADRÃO - FNDE

PROPRIETÁRIO: _____

ENDEREÇO: _____

MUNICÍPIO - UF: _____

PROPRIETÁRIO _____

RESP. TÉCNICO _____ CREA _____

AUTOR DO PROJETO _____ CAU _____

MAPA DE ESQUADRIAS

REF.	Dimensões (cm)	Quantidade	Área (m²)	Área Total (m²)	Ámbientes
01	80 x 210	11	0,17	1,87	Serviços (Diversos)
02	80 x 210	17	0,27	4,59	Serviços (Diversos)
03	80 x 210	04	0,17	0,68	Serviços (Diversos)
04	60 x 210	02	0,12	0,24	Serviços (Diversos)
05	80 x 210	03	0,17	0,51	Serviços (Diversos)
06	80 x 100	10	0,08	0,80	Serviços (Diversos)
07	80 x 100	06	0,08	0,48	Serviços (Diversos)
08	100 x 210	02	0,21	0,42	Serviços (Diversos)
09	80 x 210	04	0,17	0,68	Serviços (Diversos)
10	80 x 210	02	0,17	0,34	Serviços (Diversos)

2 QUADRO DE ESQUADRIAS SEM ESCALA

LEGENDA

01 - BANCADA S	02 - GR. CNZA ANDORRINA - esp. 2 cm - 3,15x0,74x0,9 m - LAVAGEM COZINHA *	03 - DIVISÓRIA - DV	04 - PORTÃO DE METALON E ARAME GALVANIZADO - AMARELO - 1,00 x 0,9 m
05 - GR. CNZA ANDORRINA - esp. 2 cm - 3,20x0,94x0,9 m - APOIO CRECHES I *	06 - GR. CNZA ANDORRINA - esp. 2 cm - 2,05x0,64x0,9 m - PREPARO LANCHES COZINHA *	07 - LEVES TIPO DYWIDAG - 38 mm - 4,05x2,72x0,035 (LxAlxP) - REPOUSO CRECHE I *	05 - PORTÃO DE METALON E ARAME GALVANIZADO - AZUL - 1,00 x 2,10 m
08 - GR. CNZA ANDORRINA - esp. 2 cm - 2,05x0,64x0,9 m - SANT. CRECHES II *	09 - GR. CNZA ANDORRINA - esp. 2 cm - 2,85x0,64x0,9 m - PREPARO COZINHA *	08 - LEVES TIPO DYWIDAG - 38 mm - 2,85x2,72x0,035 (LxAlxP) - REPOUSO CRECHE II *	06 - PRATELEIRA - PT
10 - GR. CNZA ANDORRINA - esp. 2 cm - 2,85x0,64x0,9 m - APOIO SANITARIO CRECHE II *	11 - GR. CNZA ANDORRINA - esp. 2 cm - 4,86x2,74x0,9 m - LAVANDERIA *	09 - GR. CNZA ANDORRINA - esp. 2 cm - 2,85x0,64x0,9 m - SANT. CRECHES III *	07 - MDF REVESTIDO COM LAMINADO MELAMINICO BRANCO - espessura 2 cm - 5,85 m x 0,4 m x 0,5 m - MULTUSO
12 - GR. CNZA ANDORRINA - esp. 2 cm - 1,26x2,04x0,9 m - TROCADOR CRECHES II *	12 - GR. CNZA ANDORRINA - esp. 2 cm - 4,86x2,74x0,9 m - ÁREA DE SERVIÇO EXTERNA *	10 - GR. CNZA ANDORRINA - esp. 2 cm - 1,26x0,64x0,9 m - REFEITÓRIO *	08 - GR. CNZA ANDORRINA - espessura 2 cm - 6,05 m x 0,4 m (X3) - ALMOXARIFADO *
13 - GR. CNZA ANDORRINA - esp. 2 cm - 5,05x0,64x0,9 m - FRALDÁRIO CRECHE I *	13 - GR. CNZA ANDORRINA - esp. 2 cm - 1,26x0,64x0,9 m - REFEITÓRIO *	11 - BANCO DE CONCRETO - BC	09 - GR. CNZA ANDORRINA - espessura 2 cm - 1,05 m x 0,4 m (X4) - ALMOXARIFADO *
14 - GR. CNZA ANDORRINA - esp. 2 cm - 3,26x0,64x0,9 m - APOIO CRECHE II *	14 - BANCO DE CONCRETO - BC	12 - CONCRETO - 4.25x0,05 - PATIO COBERTO *	10 - GR. CNZA ANDORRINA - espessura 2 cm - 1,26 m x 0,4 m (X5) - COZINHA *
15 - GR. CNZA ANDORRINA - esp. 2 cm - 3,15x0,64x0,9 m - APOIO CRECHE III *	13 - CONCRETO - 4.25x0,05 - RECEPÇÃO DA ADMINISTRAÇÃO *	13 - CONCRETO - 4.25x0,05 - PATIO COBERTO *	11 - GR. CNZA ANDORRINA - espessura 2 cm - 6,65 m x 0,4 m (X6) - DESPENSA *
16 - GR. CNZA ANDORRINA - esp. 2 cm - 1,17x0,64x0,9 m - SANT. ADM. (MASC. E FEM.) *	14 - COBOÇOS - CB	14 - CONCRETO - 4.25x0,05 - RECEPÇÃO DA ADMINISTRAÇÃO *	12 - GR. CNZA ANDORRINA - espessura 2 cm - 1,80 m x 0,4 m (X7) - DM *
17 - GR. CNZA ANDORRINA - esp. 2 cm - 1,36x0,64x0,9 m - SECRETARIA/RECEPÇÃO *	15 - CONCRETO - 4.25x0,05 - PATIO DE SERVIÇO *	15 - GR. CNZA ANDORRINA - espessura 2 cm - 1,80 m x 0,4 m (X8) - DM *	13 - GR. CNZA ANDORRINA - espessura 2 cm - 3,45 m x 0,4 m (X9) - LAVANDERIA *
18 - GR. CNZA ANDORRINA - esp. 2 cm - 1,36x0,64x0,9 m - VESTIÁRIO MASCULINO *	16 - COBOÇOS - CB	16 - GR. CNZA ANDORRINA - espessura 2 cm - 3,45 m x 0,4 m (X10) - LAVANDERIA *	14 - GR. CNZA ANDORRINA - espessura 2 cm - 6,65 m x 0,4 m (X11) - DESPENSA *
19 - GR. CNZA ANDORRINA - esp. 2 cm - 1,36x0,64x0,9 m - VESTIÁRIO FEMININO *	17 - CONCRETO - 4.25x0,05 - PATIO DE SERVIÇO *	17 - GR. CNZA ANDORRINA - espessura 2 cm - 1,80 m x 0,4 m (X12) - DM *	15 - GR. CNZA ANDORRINA - espessura 2 cm - 1,80 m x 0,4 m (X13) - DM *
20 - GR. CNZA ANDORRINA - esp. 2 cm - 1,56x0,64x0,9 m - LACTÁRIO *	18 - COBOÇOS - CB	18 - GR. CNZA ANDORRINA - espessura 2 cm - 1,80 m x 0,4 m (X14) - DM *	16 - GR. CNZA ANDORRINA - espessura 2 cm - 1,80 m x 0,4 m (X15) - DM *
21 - GR. CNZA ANDORRINA - esp. 2 cm - 2,04x0,64x0,9 m - BUFFET *	19 - CONCRETO - 4.25x0,05 - PATIO DE SERVIÇO *	19 - GR. CNZA ANDORRINA - espessura 2 cm - 1,80 m x 0,4 m (X16) - DM *	17 - GR. CNZA ANDORRINA - espessura 2 cm - 1,80 m x 0,4 m (X17) - DM *
22 - GR. CNZA ANDORRINA - esp. 2 cm - 2,84x0,64x0,9 m - PREPAROS COZINHA *	20 - CONCRETO - 4.25x0,05 - PATIO DE SERVIÇO *	20 - GR. CNZA ANDORRINA - espessura 2 cm - 1,80 m x 0,4 m (X18) - DM *	18 - GR. CNZA ANDORRINA - espessura 2 cm - 1,80 m x 0,4 m (X19) - DM *

ESPECIFICAÇÕES

PISO

- 1 - CIMENTADO DESEMPENADO, COM JUNTAS PLÁSTICAS A CADA 1,20 M
- 2 - CERÂMICA 60x40 cm, PEI-5, COR BRANCO GELO, ANTIDERRAPANTE
- 3 - CERÂMICA 60x40 cm, PEI-5, COR BRANCO GELO, ANTIDERRAPANTE
- 4 - PISO MONOLÍTICO EM GRANITA COR CINZA COM JUNTAS PLÁSTICAS NIVELADAS, A CADA 1,20 M
- 5 - MANTA VINÍLICA
- 6 - BLOCO INTERTRAVADO DE CONCRETO
- 7 - GRAMADO
- 8 - ÁREA

PAREDE

- 1 - CERÂMICA 10x10 cm, COR AMARELO, AZUL, ESCURO OU VERMELHO (CONFORME INDICAÇÃO)
- 2 - CERÂMICA 60x40 cm, COR BRANCO GELO, DE PISO AO TETO
- 3 - CERÂMICA 10x10 cm, COR AZUL ESCURO ATÉ 1,10m CM E PINTURA ACRÍLICA - COR BRANCO GELO SOBRE MASSA CORRIDA, ACIMA DE 1,10m CM
- 4 - PINTURA ACRÍLICA COR MARFIM, SOBRE MASSA CORRIDA
- 5 - CERÂMICA COR BRANCO 33x40x10 ATÉ 1,20 m, COM RODAGEIO DE MADEIRA DE 10 CM E PINTURA ACRÍLICA COR MARFIM SOBRE MASSA CORRIDA, ACIMA DE 1,20 m
- 6 - CERÂMICA 30x40 cm, COR BRANCO GELO ATÉ 1,10 m, FAIXA CERÂMICA 10x10 cm, COR AZUL ESCURO OU VERMELHO, CONFORME INDICAÇÃO E PINTURA ACRÍLICA COR BRANCO GELO ACIMA DE 1,10 m

TETO

- 1 - LAJE PINTURA PVA LÁTEX BRANCO NEVE SOBRE MASSA CORRIDA PVA

PROGRAMA PROINFÂNCIA - PROJETO TIPO B
PROJETO DE ARQUITETURA

COORDENAÇÃO CGEST - Coordenação Geral de Infraestrutura Educativa	AMPLIAÇÃO BLOCO DE SERVIÇOS AMPLIAÇÃO PLANTA BAIXA E FACHADAS		PRANCHA ARQ 23/36
	REVISÃO R.00 R.00 R.00	ESCALA INDICADA DATA EMISSÃO ABRIL/2014	
FORMATO A1 (840x594)			