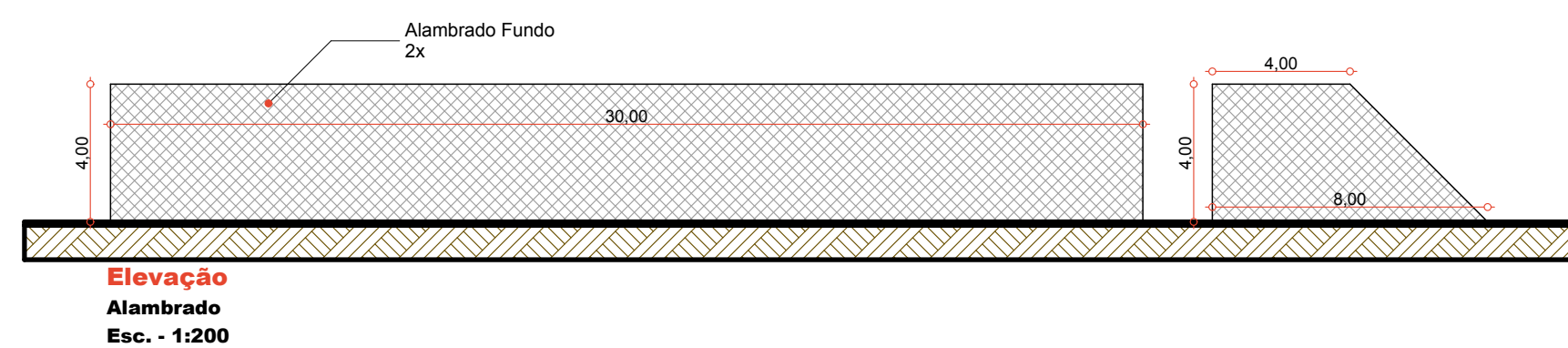
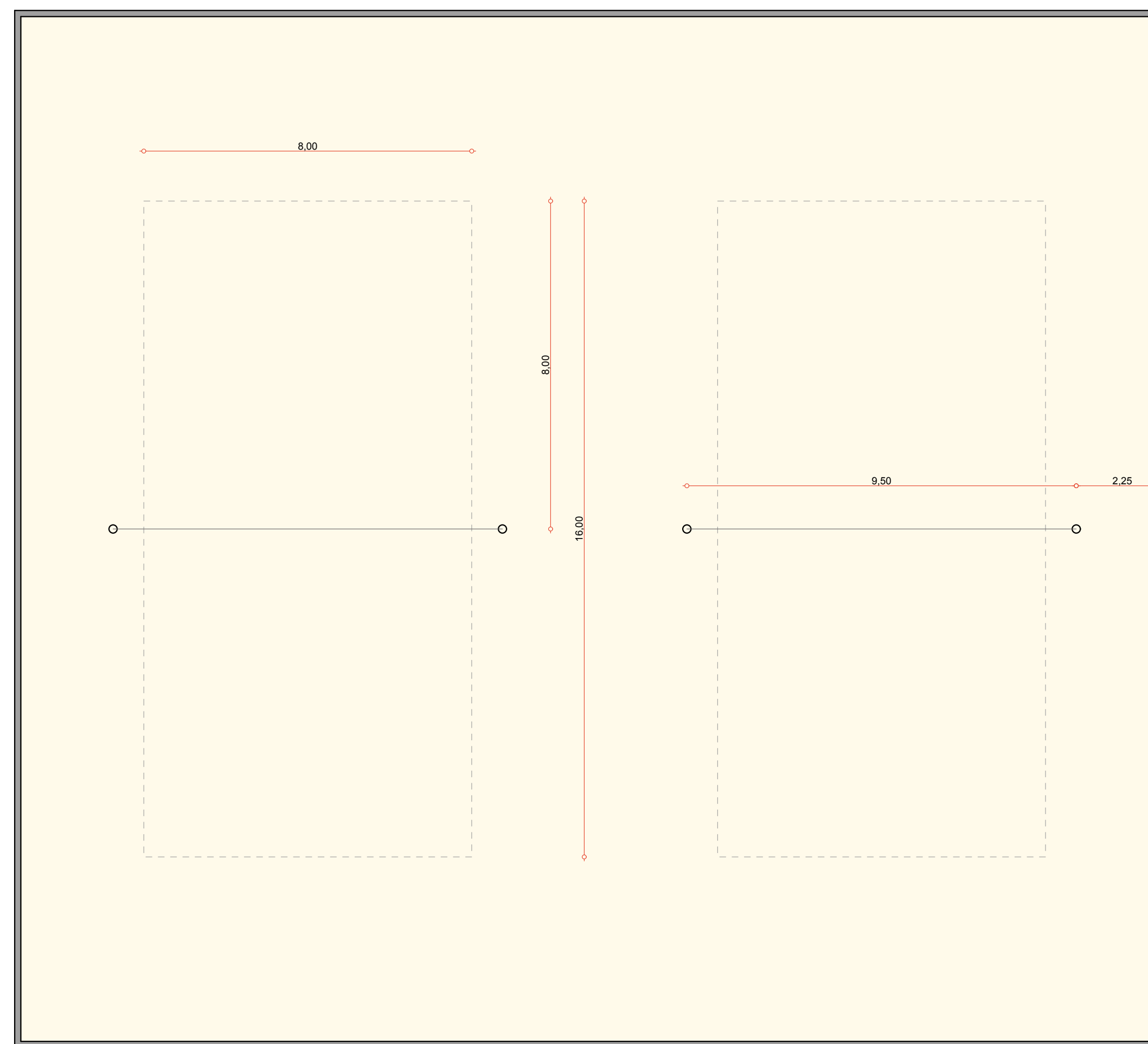


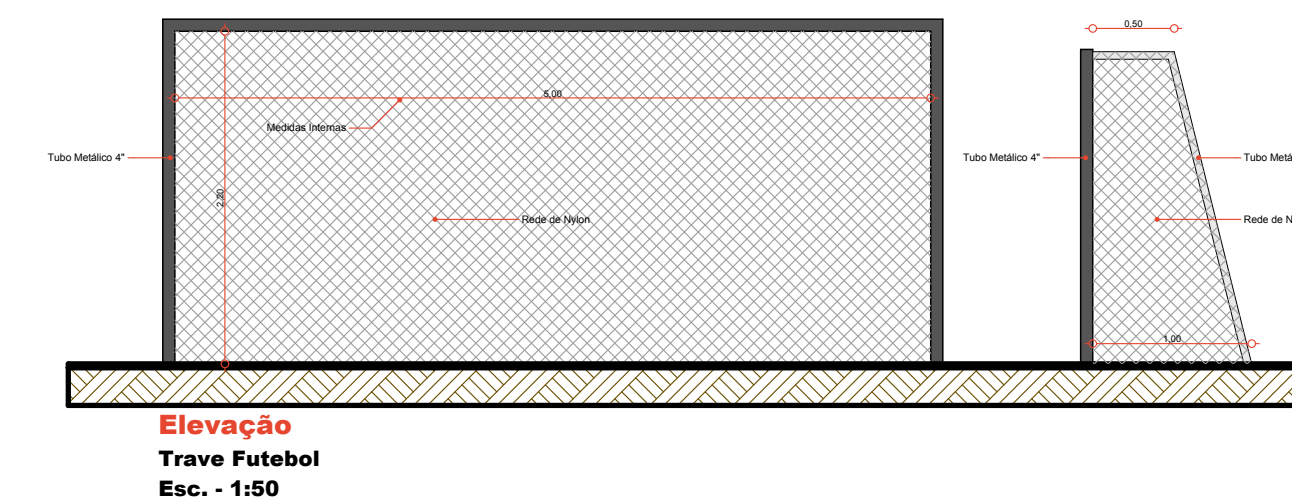
Planta Baixa
Campo de Futebol
Esc. 1:100



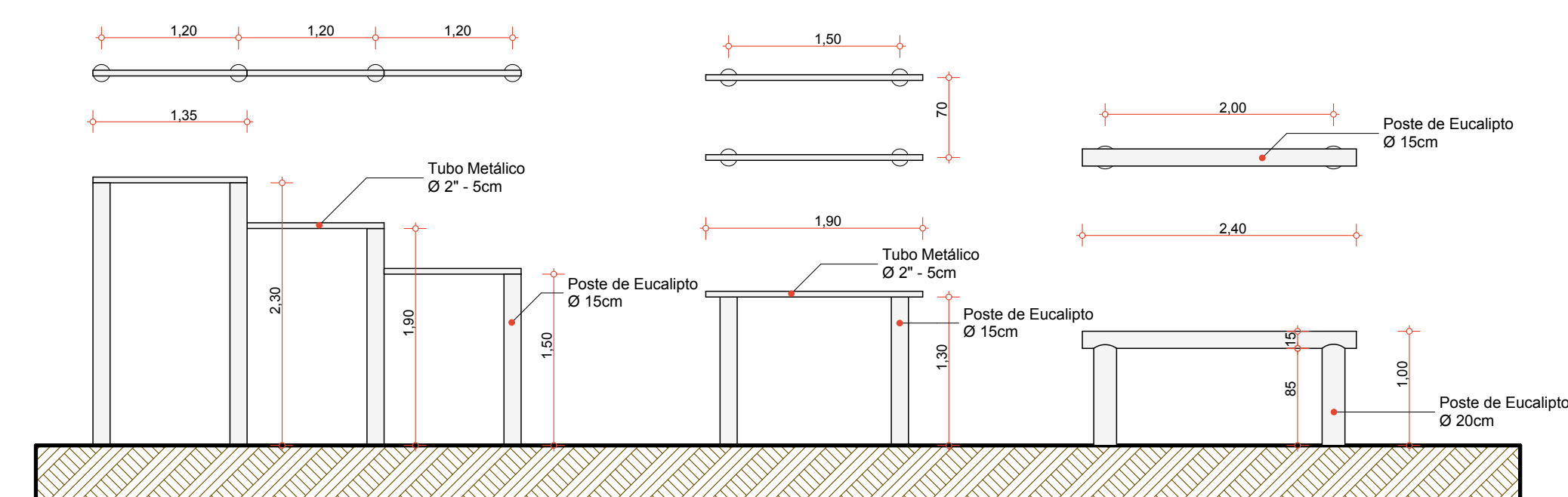
Elevação
Alambrado
Esc. - 1:200



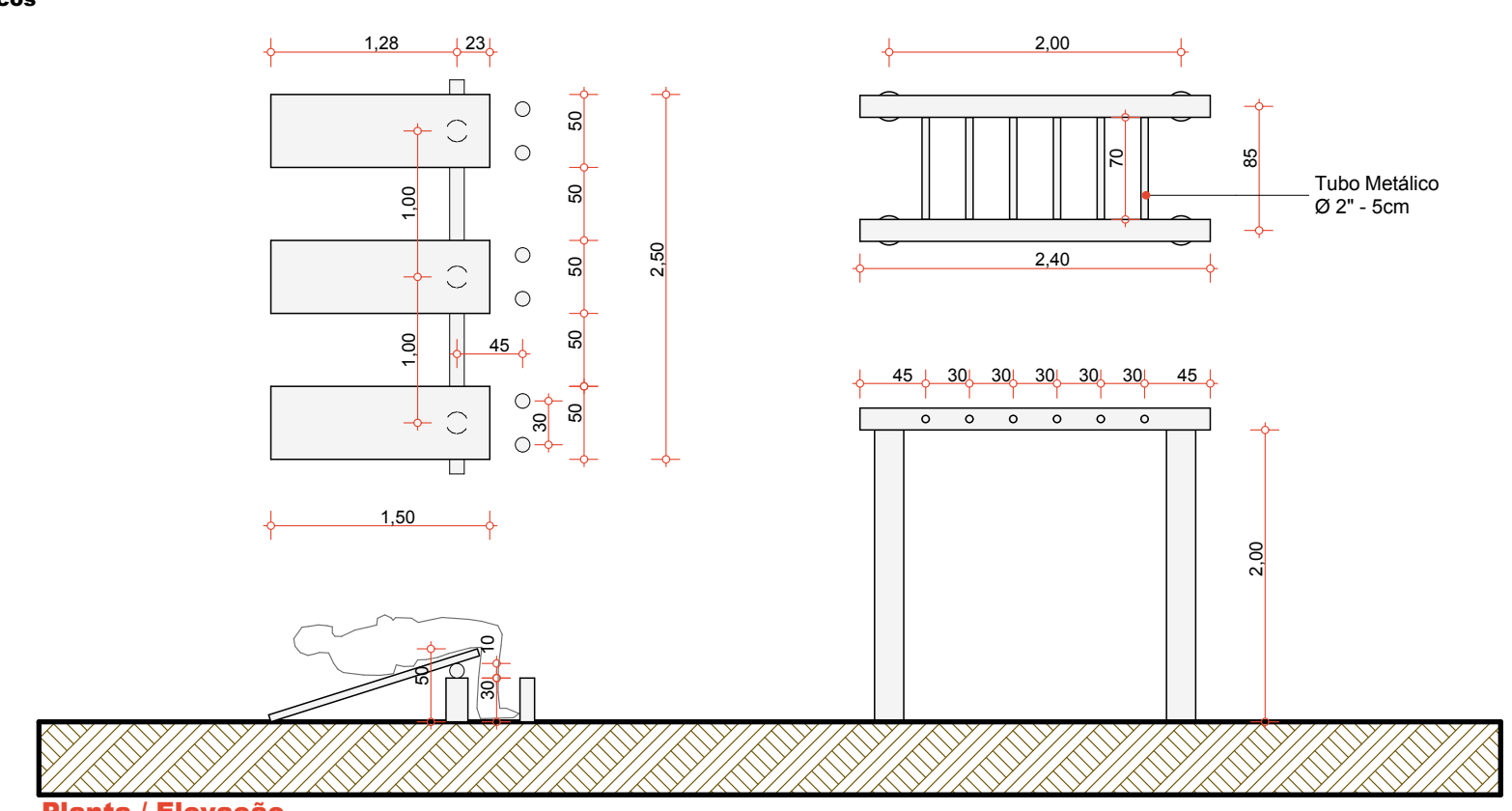
Planta Baixa
Quadra Voley de Areia
Esc. 1:100



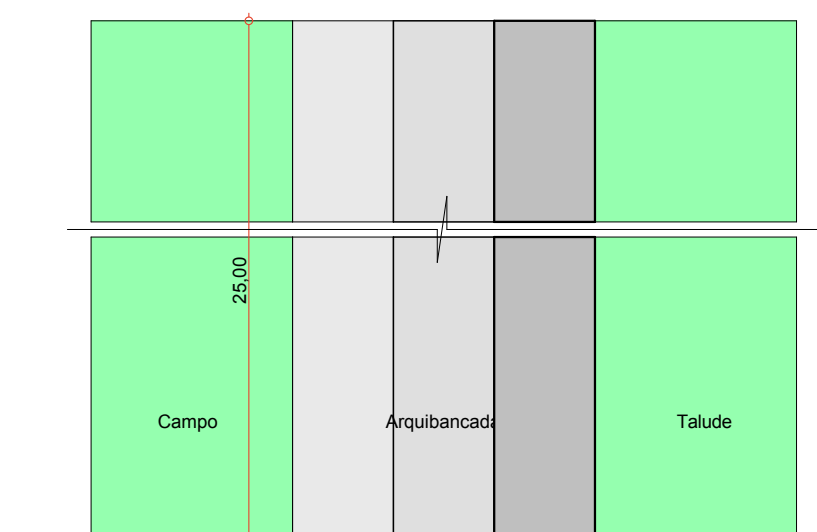
Elevação
Trave Futebol
Esc. - 1:50



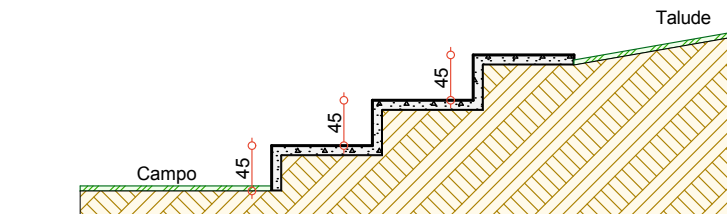
Planta / Elevação
Exercícios Físicos
Esc. - 1:50



Planta / Elevação
Exercícios Físicos
Esc. - 1:50



Planta Baixa
Arquibancada
Esc. - 1:75



Corte
Arquibancada
Esc. - 1:75

Mureta de Contensão
h=45cm

OBSERVAÇÕES

Rede

Uma rede é instalada verticalmente sobre o eixo da linha central. A altura da rede deve ser de 2,43m para as equipes masculinas e de 2,24m para as equipes femininas. Esta altura é medida no centro da quadra de jogo. As duas extremidades da rede (acima das linhas laterais) devem estar na mesma altura e não podem exceder a altura regulamentar em mais de 2cm.

A rede mede 1m de largura por 9,50m a 10m de comprimento e é feita em malhas na cor preta formando quadrados de 10cm de lado.

Sobrará de 25cm a 50cm de cada lado das faixas laterais da rede. Na parte superior há uma faixa horizontal branca, de 7cm de largura, feita de uma tela dobrada ao meio e que é costurada ao longo do comprimento da rede. Em cada extremidade da parte superior da rede há uma abertura através da qual passa uma corda que a prende aos postes para mantê-la esticada. Dentro desta faixa passa um cabo flexível que prende a rede aos postes e mantém sua parte superior esticada. Na parte inferior da rede há uma faixa horizontal de 5cm de largura, similar à faixa superior, uma corda passa através da faixa a fim de amarrá-la aos postes e manter a parte inferior esticada.

Postes

Os postes que sustentam a rede devem estar a uma distância de 0,50m a 1 m de cada linha lateral. Eles devem ter uma altura de 2,25m e devem ser preferencialmente ajustáveis. Para todas as Competições Mundiais e Oficiais da FIVB, os postes de sustentação da rede devem estar colocados a 1 m de distância da linha lateral, salvo por acordo da FIVB.

Os postes devem ser redondos, lisos e fixados ao solo. É proibida a fixação dos postes por meio de cabos. Toda instalação que apresente perigo ou obstáculo deve ser eliminada.

APROVAÇÃO	

OBRA	CENTRO DE MULTIPLO USO
------	-------------------------------

TITULO	PROJETO ARQUITETÔNICO
--------	------------------------------

DATA	08/12/2013	CONTEUDO	PLANTA CAMPO DE FUTEBOL PLANTA VOLEI DE AREIA
LOCAL	ATUAL ETE BONITO MS	DET. ALAMBRADO	
ASSUNTO	Campo de Futebol Quadra de Voley de Areia	DET. TRAVE FUTEBOL	
		DET. EXERCÍCIOS FÍSICOS	
		DET. ARQUIBANCADA	

PROPRIETÁRIO	FUNDAÇÃO CÂNDIDO RONDON CNPJ - 04.202.329/0001 - 96	ESCALA	1:100
AUTOR DO PROJETO	N N C CURY & CIA LTDA-ME CNPJ 07.875.747/0001-32 ARQUITETO RESP. - NEDER NASSIF DE CARVALHO CURY CREA 9881 / D-MS - CPF 634.771.101-10	REVISÃO	00
		FOLHA	03 / 08



QUADRO DE ÁREAS	
-----------------	--