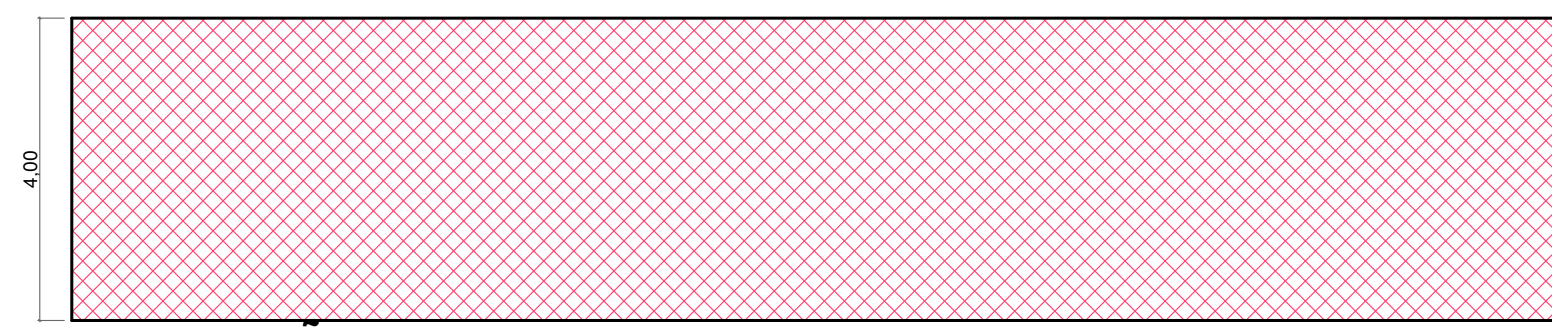
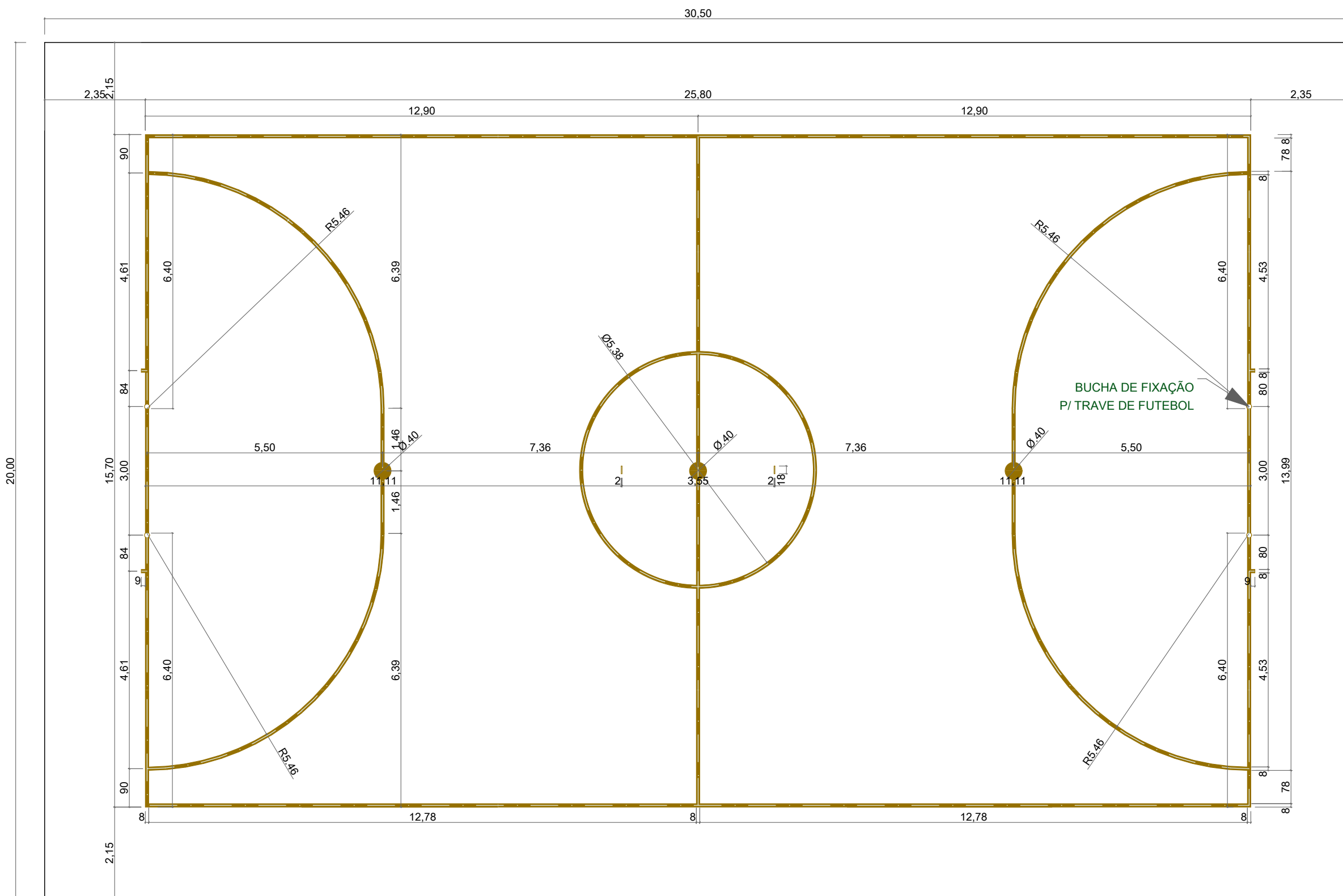


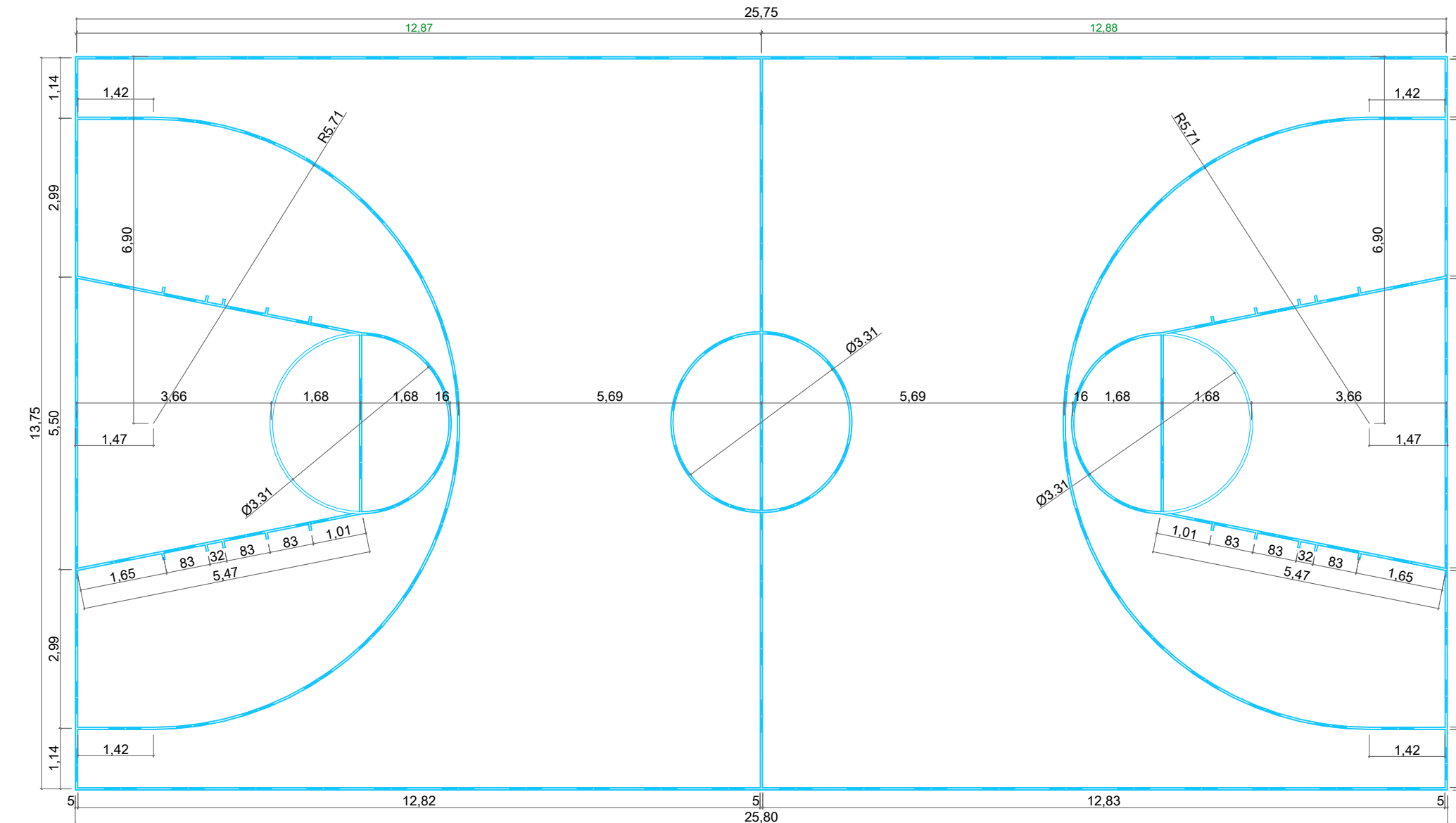
**ELEVAÇÃO LATERAL**  
1:100  
ALAMBRADO



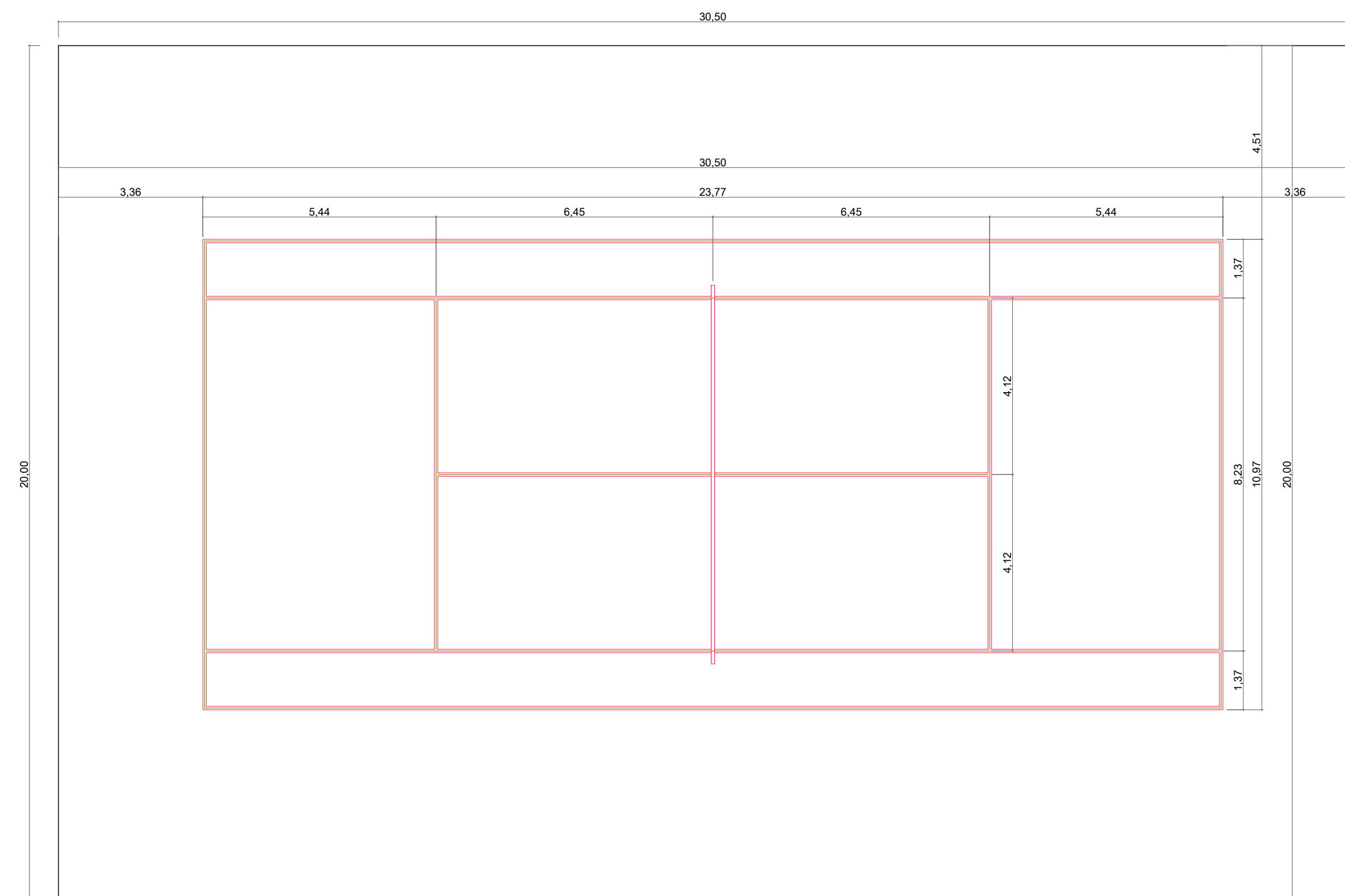
**ELEVAÇÃO FRONTAL**  
1:100  
ALAMBRADO



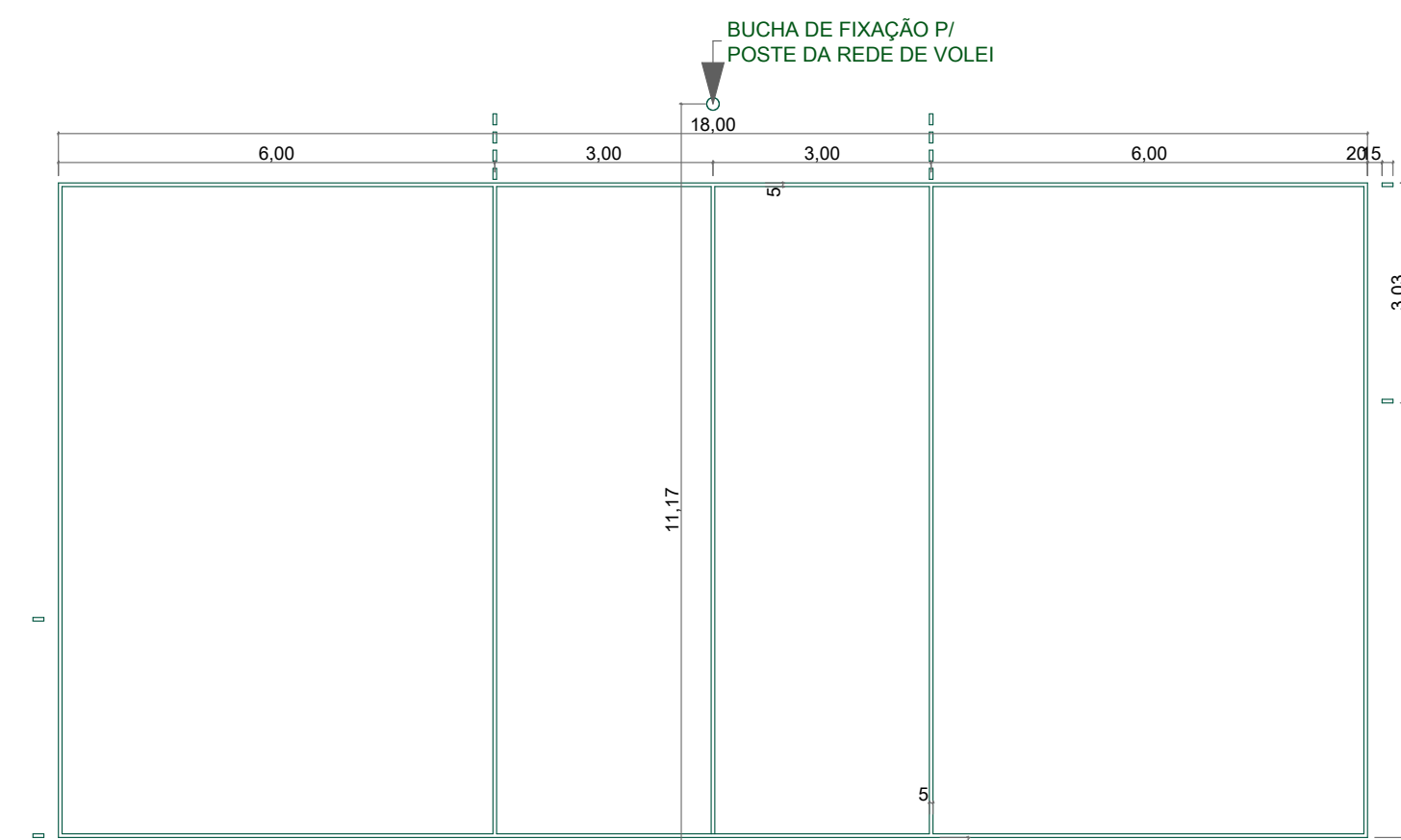
**PLANTA**  
ESC.: 1:100  
QUADRA DE FUTEBOL



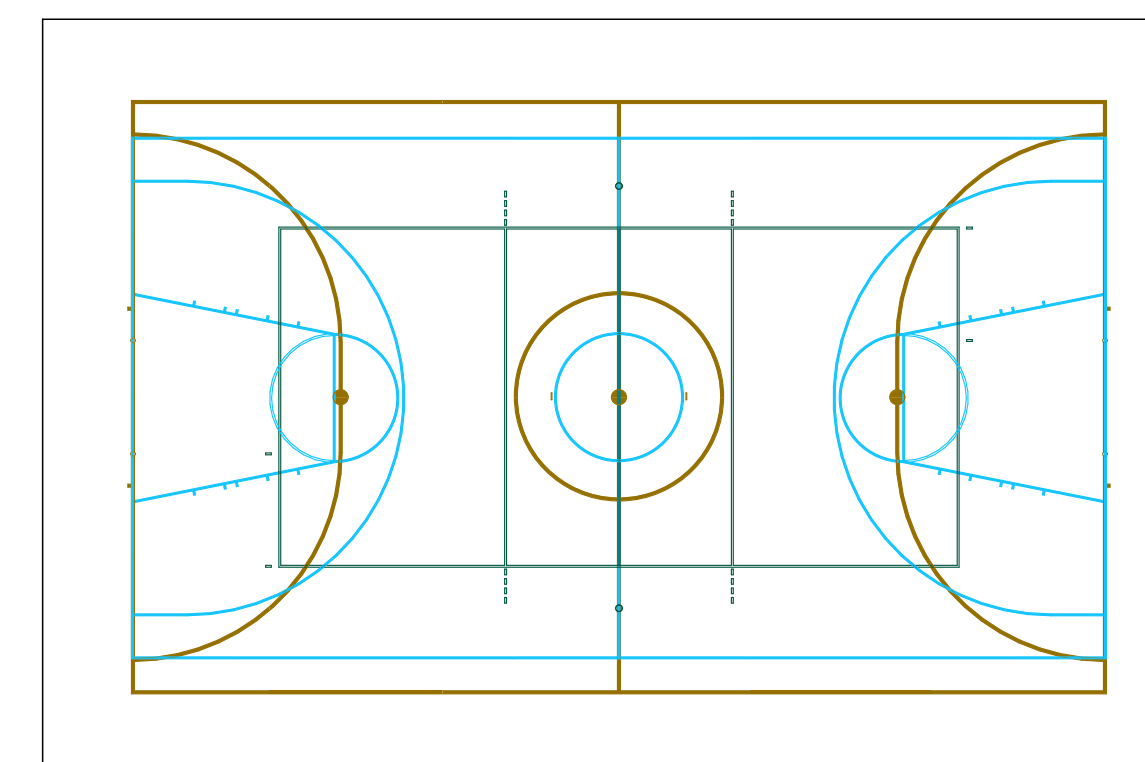
**PLANTA**  
ESC.: 1:100  
QUADRA DE BASQUETEBOL



**PLANTA**  
Esc.: 1:100  
QUADRA DE TENIS



**PLANTA**  
ESC.: 1:100  
QUADRA DE VOLEIBOL



**PLANTA**  
Esc.: 1:200  
QUADRA POLIESPORTIVA

APROVAÇÃO

OBRA  
**CENTRO DE MULTIPLO USO**

TITULO  
**PROJETO ARQUITETÔNICO**

DATA <b>08/12/2013</b>	CONTEUDO <b>PLANTA BAIXA QUADRA POLIESPORTIVA QUADRA DE TÊNIS</b>	QUADRO DE ÁREAS
LOCAL <b>ATUAL ETE BONITO MS</b>	<b>ELEVAÇÃO ALAMBRADO</b>	
ASSUNTO <b>QUADRAS</b>		

PROPRIETÁRIO  
**FUNDAÇÃO CÂNDIDO RONDON**  
CHPJ - 04.202.329/0001 - 96

AUTOR DO PROJETO  
**N N C CURY & CIA LTDA-ME**  
CNPJ 07.876.747/0001-32  
ARQUITETO RESP. - NEDER NASSIF DE CARVALHO CURY  
CREA 0181 / D-MS - CPF 834.771.101-10

ESCALA  
**INDICADA**

REVISÃO  
**00**

FOLHA  
**07 / 08**

