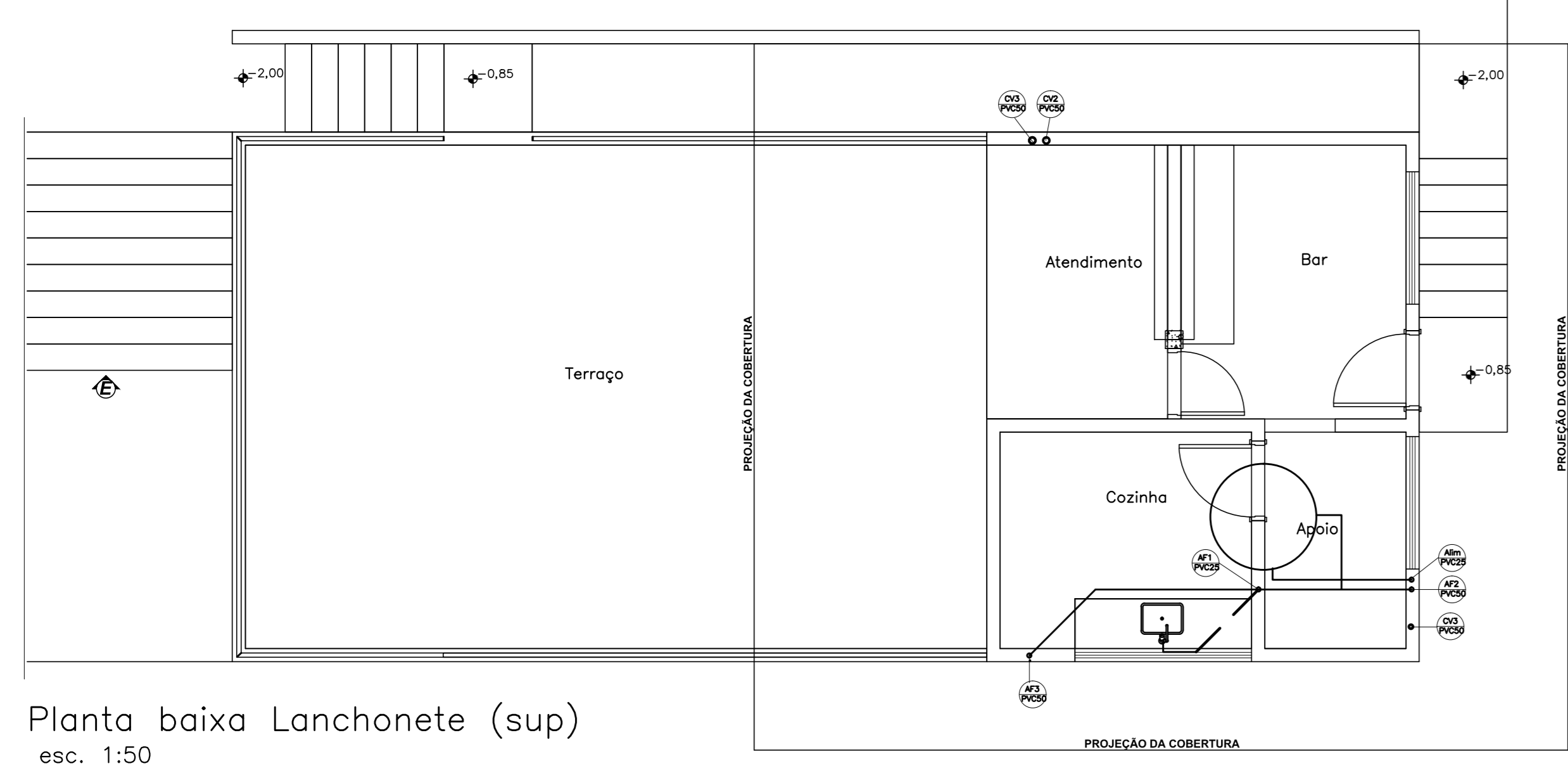
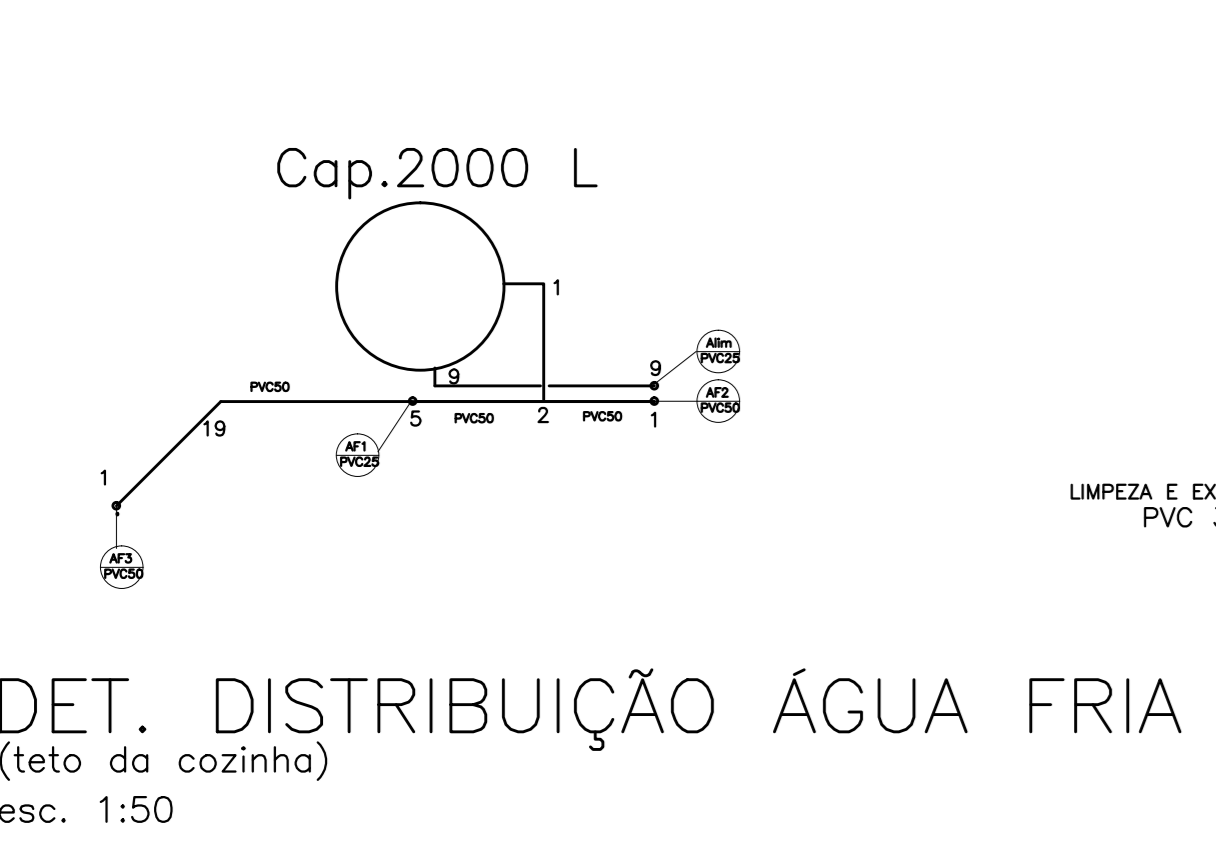


Planta baixa Wc Vestiários (térreo)
esc. 1:50



Planta baixa Lanchonete (sup)
esc. 1:50

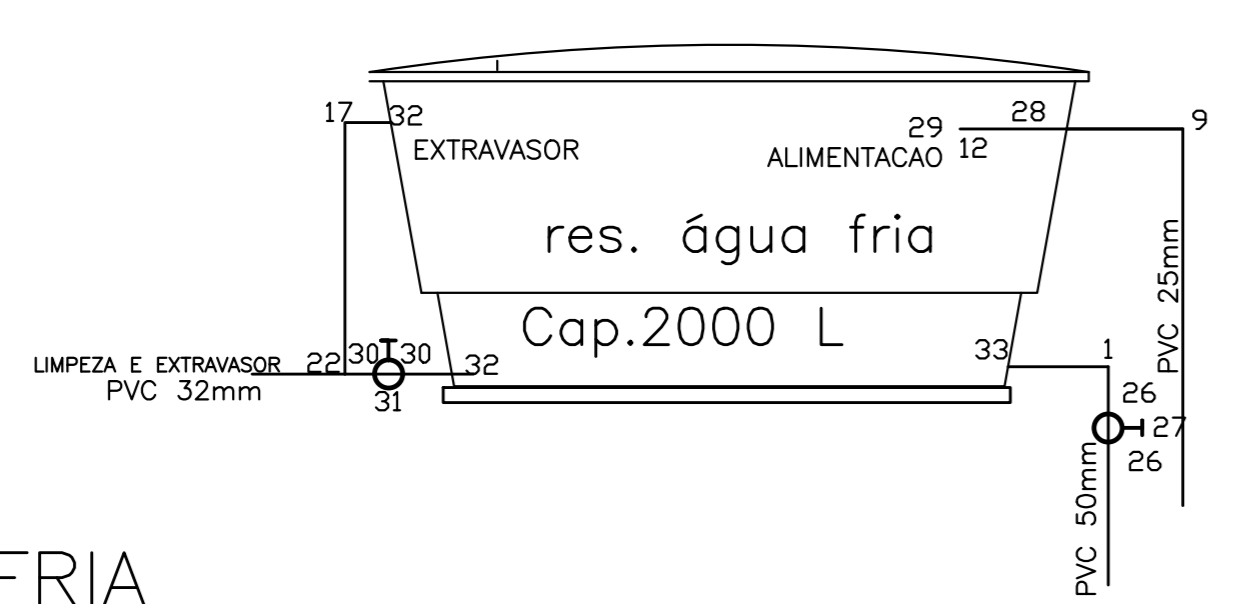


DET. DISTRIBUIÇÃO ÁGUA FRIA
(teto da cozinha)
esc. 1:50

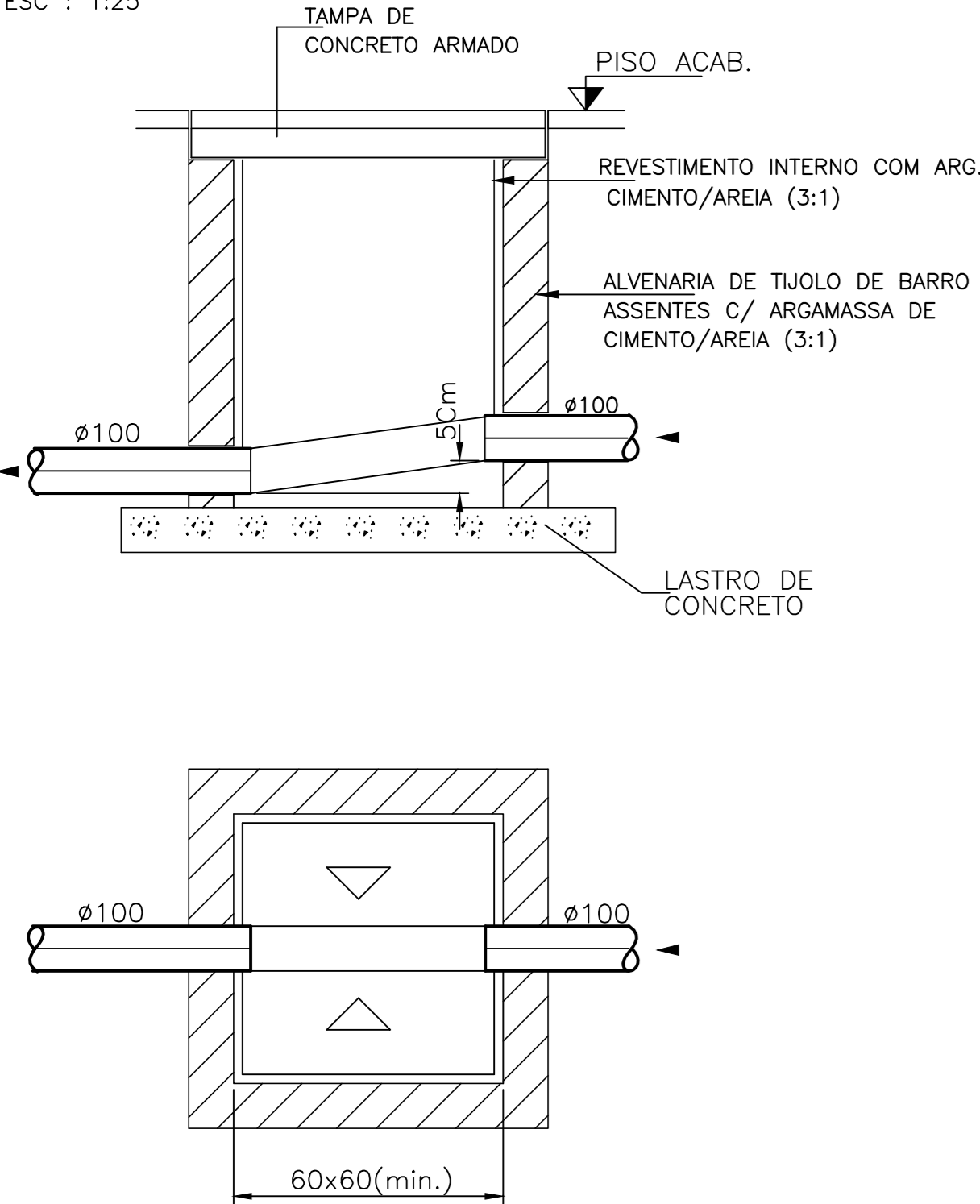


DET. DISTRIBUIÇÃO ÁGUA FRIA
(teto do vestiário)
esc. 1:50

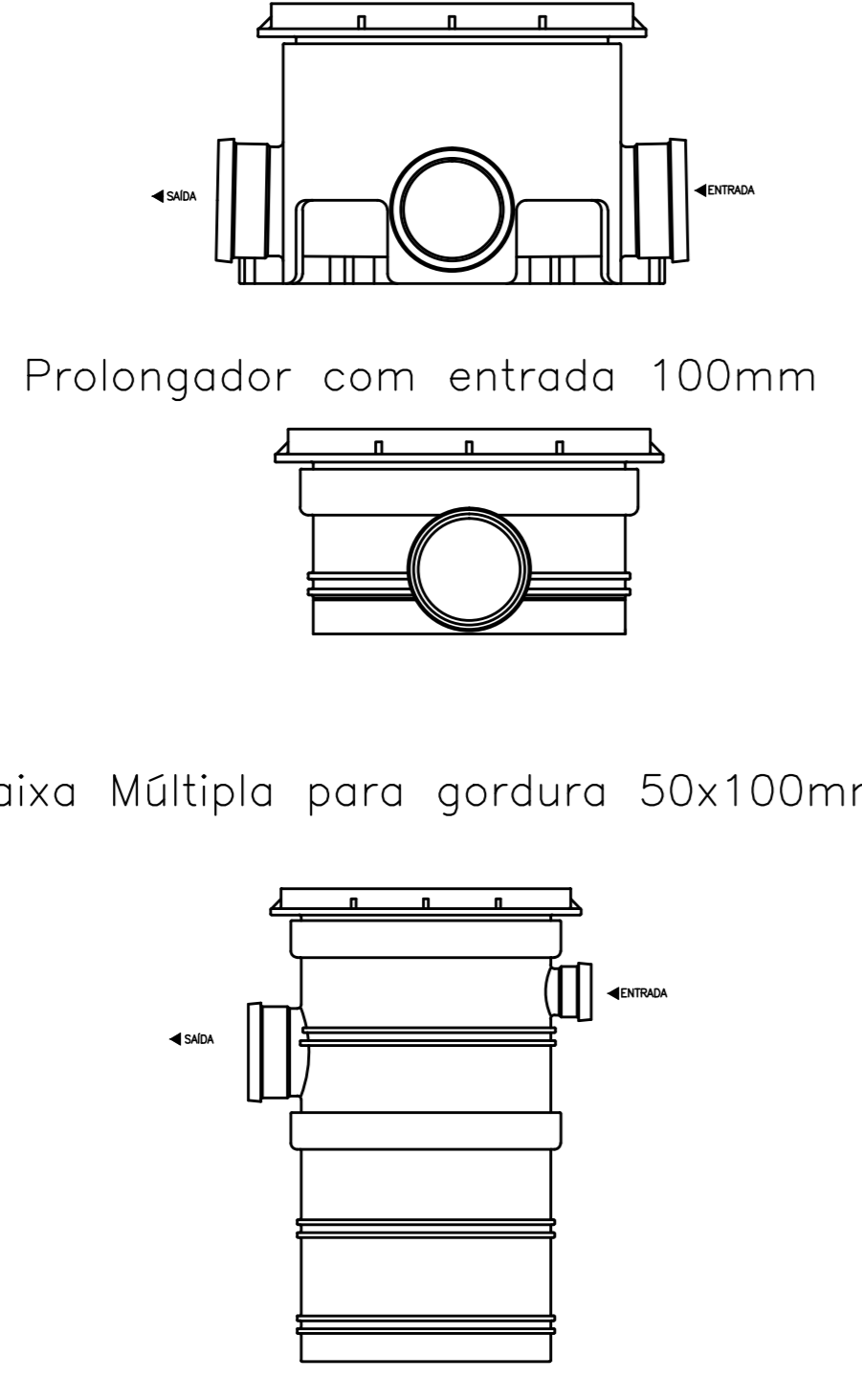
RESERVATÓRIOS E BARRILETE



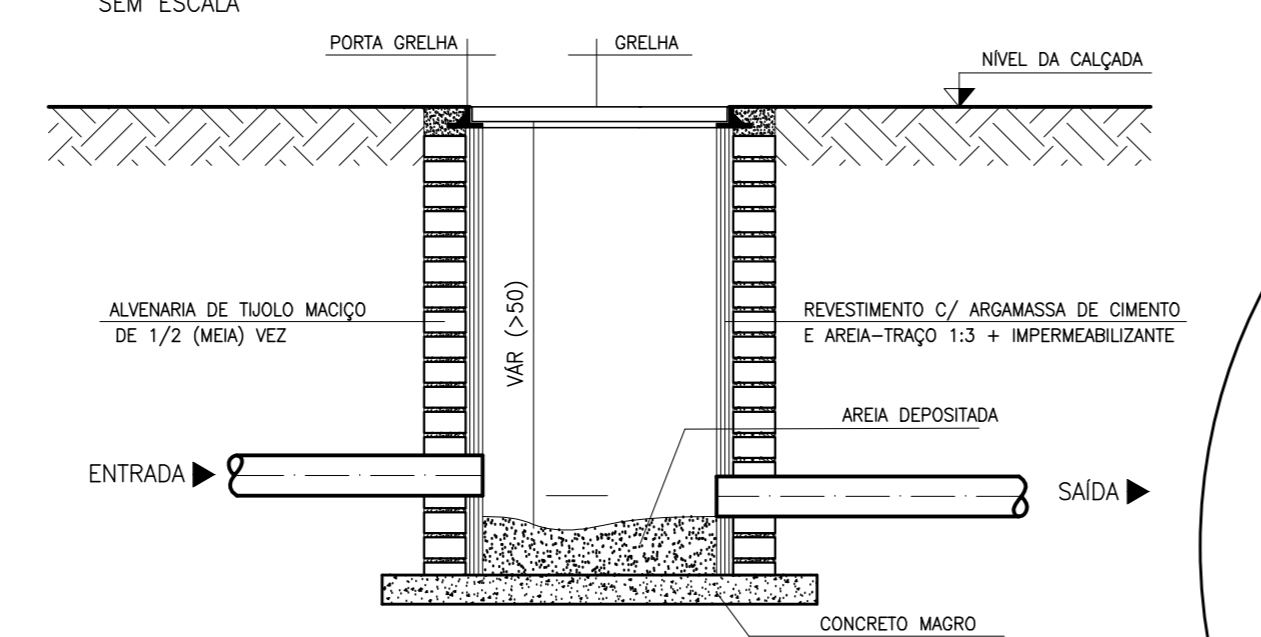
CAIXA DE INSPEÇÃO DE ESGOTO
DETALHE 2



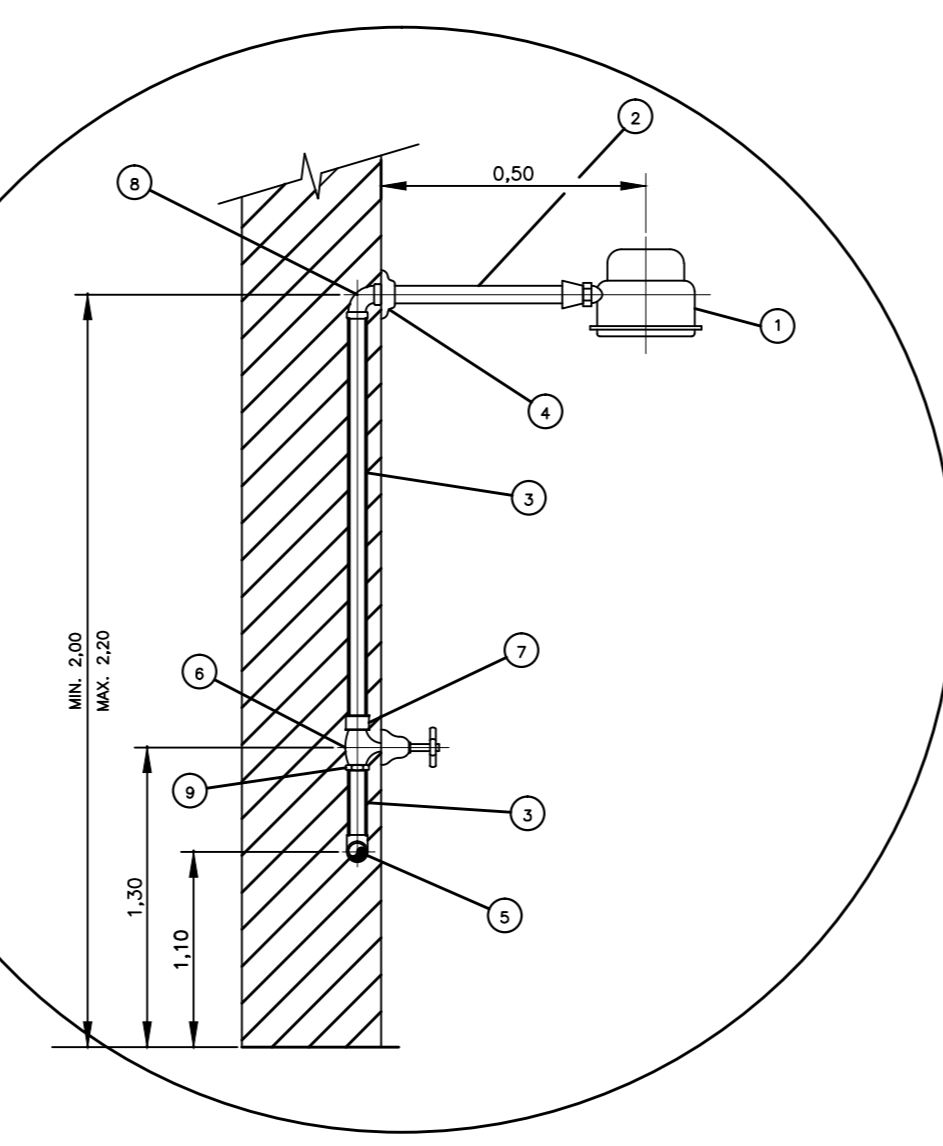
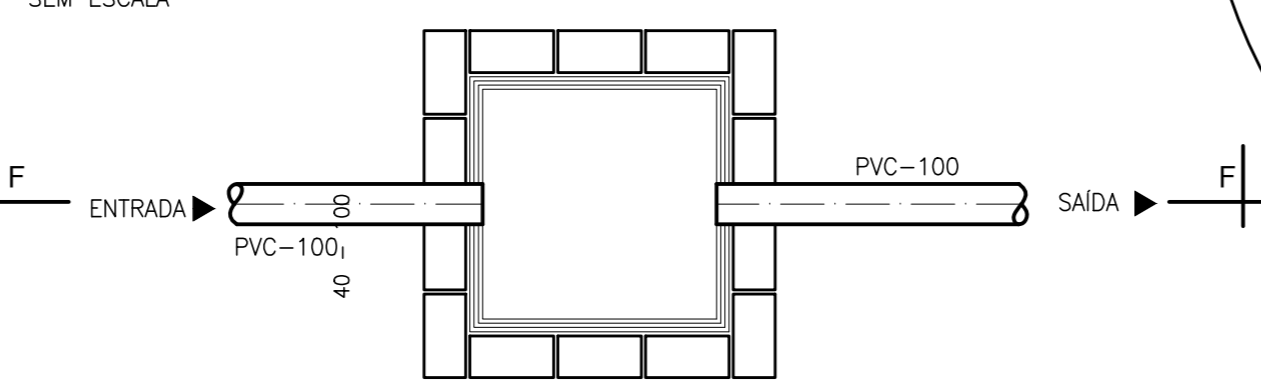
DETALHE 1
Caixa Múltipla para inspeção 100x100mm



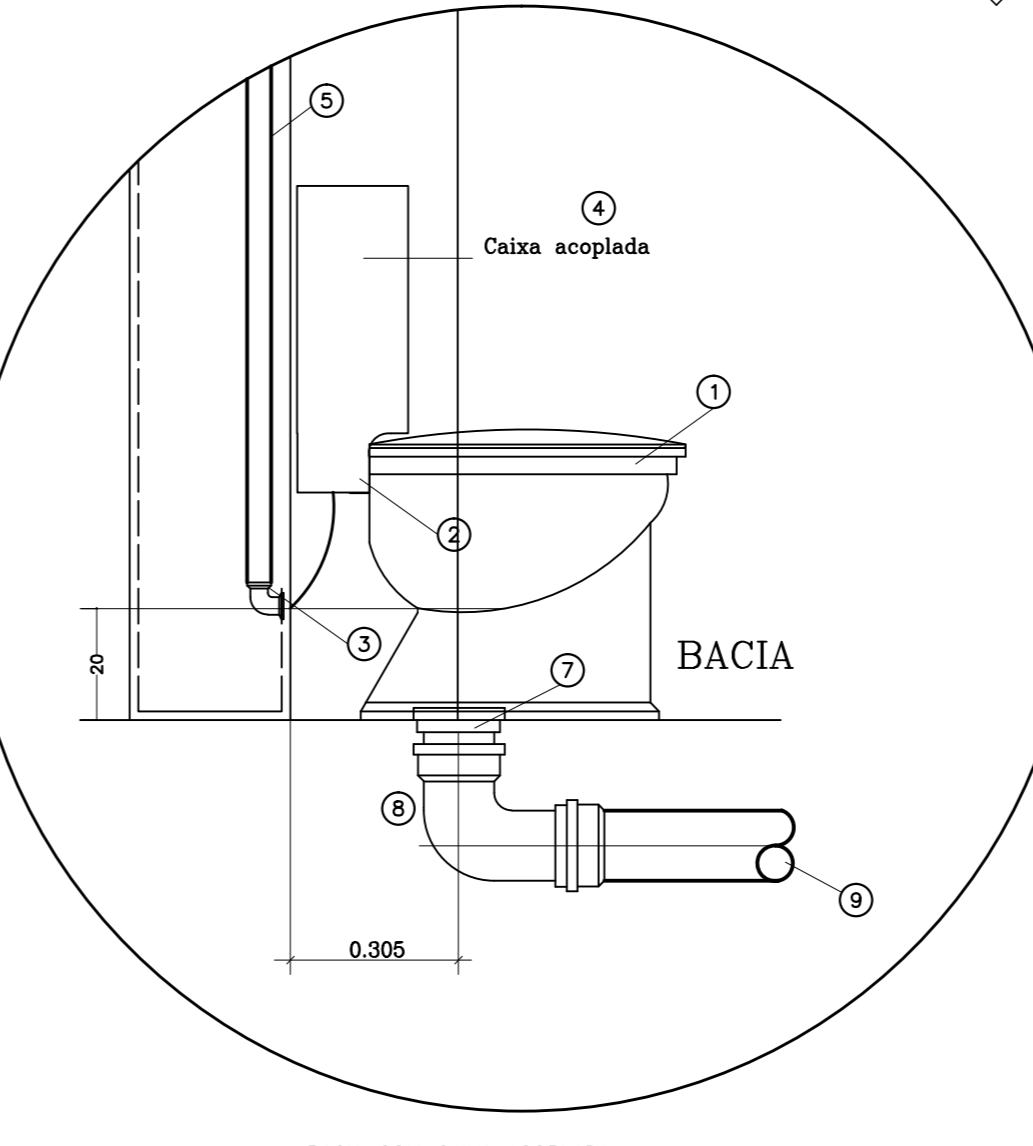
CX. DE PASSAGEM E CAPTAÇÃO EM ALVENARIA
SEM ESCALA



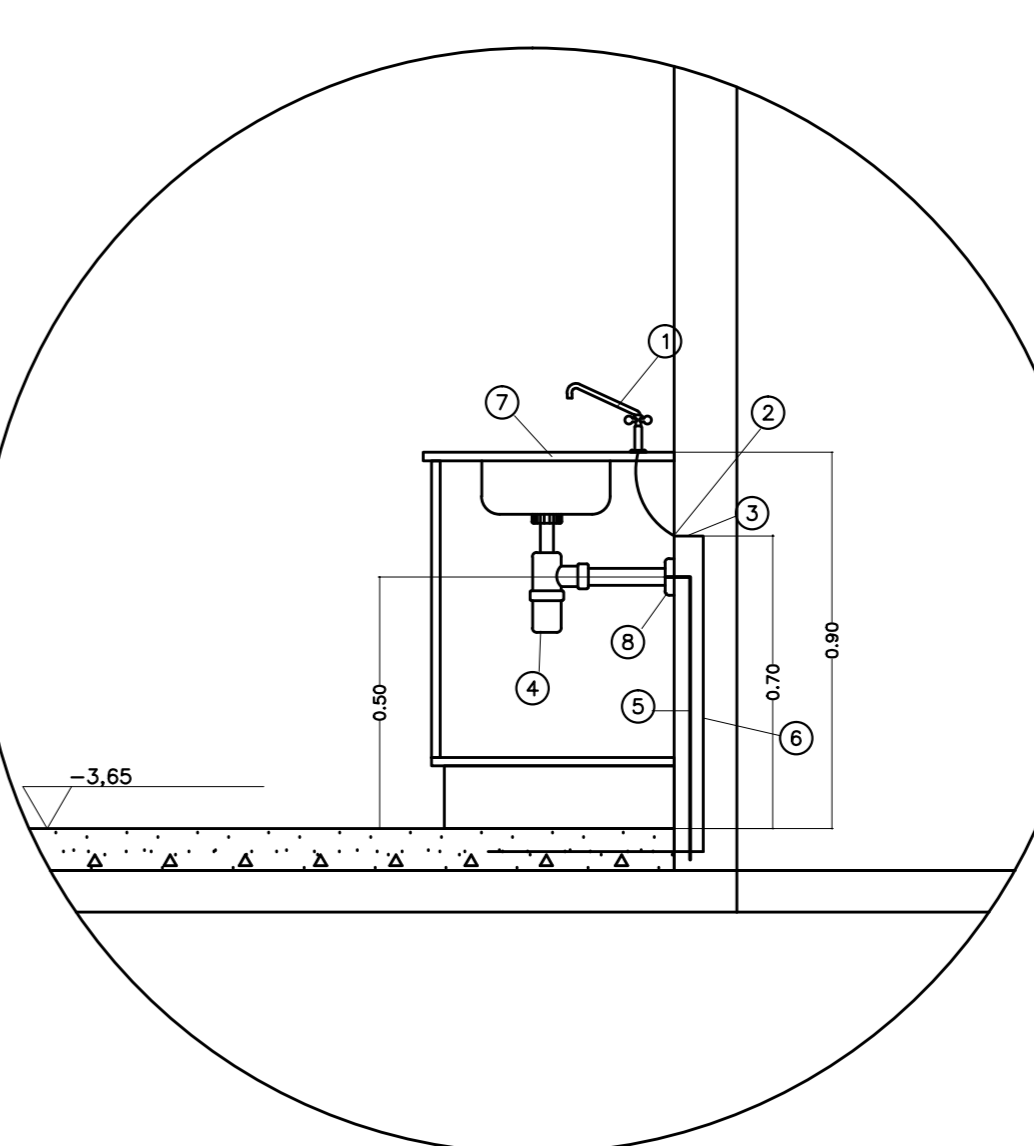
CORTE F-F
SEM ESCALA



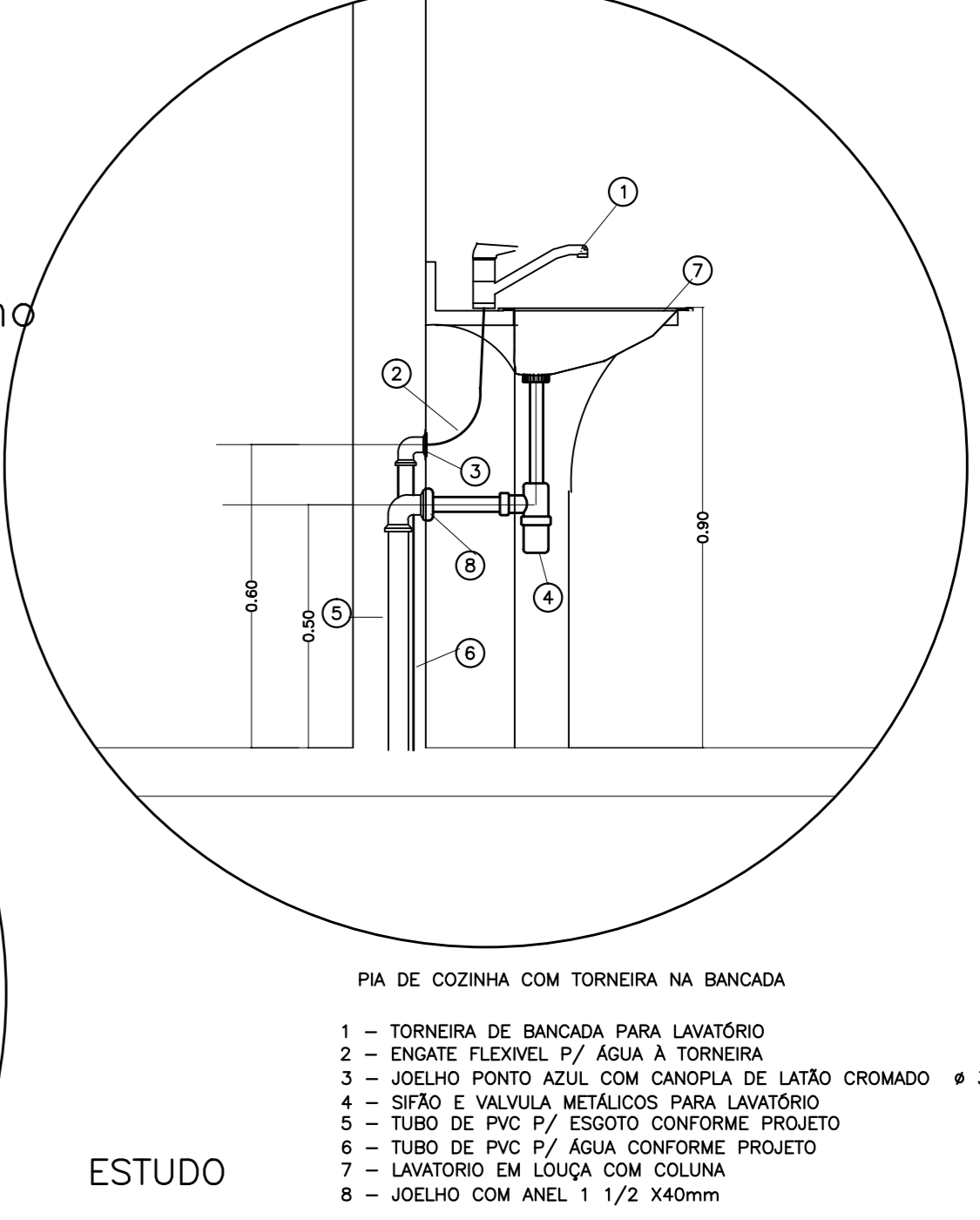
- 1 - CHAVEIRO ELÉTRICO;
- 2 - TUBO DE LIGAÇÃO P/ CHAVEIRO #3/4";
- 3 - TUBO DE PVC #25mm;
- 4 - CANOJA DE METAL CROMADO #3/4";
- 5 - JOELHO 90° DU TI DE PVC #25mm;
- 6 - ENGATE FLEXÍVEL P/ LIGAÇÃO ÁGUA;
- 7 - LIGAÇÃO PARA SAÍDA DE BACIA SANITÁRIA;
- 8 - CURVA 90° PVC # 100 mm DU 4";
- 9 - JOELHO DE 90° PVC #25mm x 3/4";
- 9 - ADAPTADOR CURTO #25mm x 3/4";



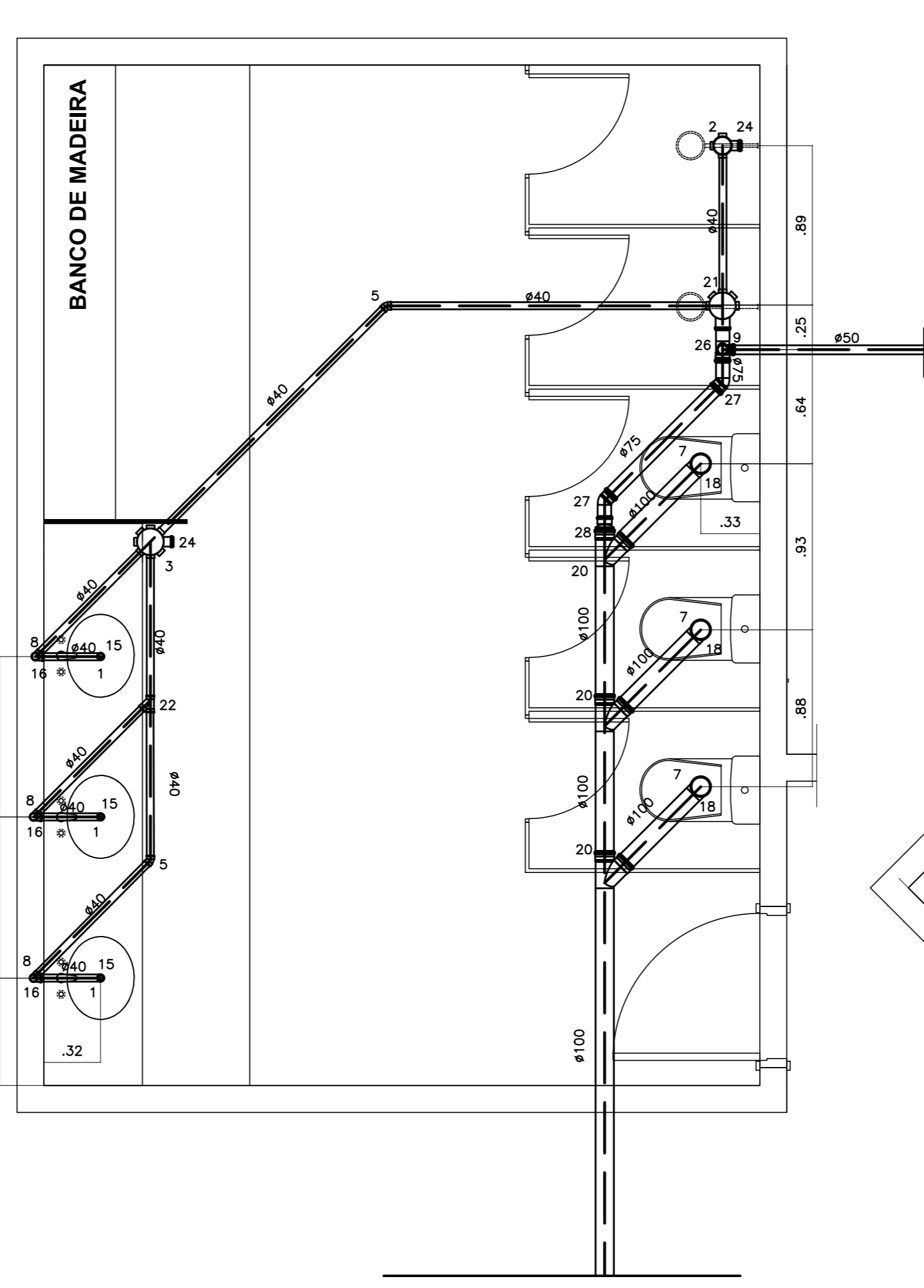
- 1 - BACIA SANITÁRIA AUTOSUFEIÇÃO DE LOUÇA;
- 2 - LIGAÇÃO DO FLEVELO A CAIXA ACOPLADA;
- 3 - JOELHO PONTO AZUL COM CANOJA DE LATÃO CROMADO # 1 1/2";
- 4 - CAIXA ACOPLADA;
- 5 - TUBO DE PVC CONFORME PROJETO;
- 6 - ENGATE FLEXÍVEL P/ LIGAÇÃO ÁGUA;
- 7 - LIGAÇÃO PARA SAÍDA DE BACIA SANITÁRIA;
- 8 - CURVA 90° PVC # 100 mm DU 4";
- 9 - TUBO PVC #100 mm DU 4";



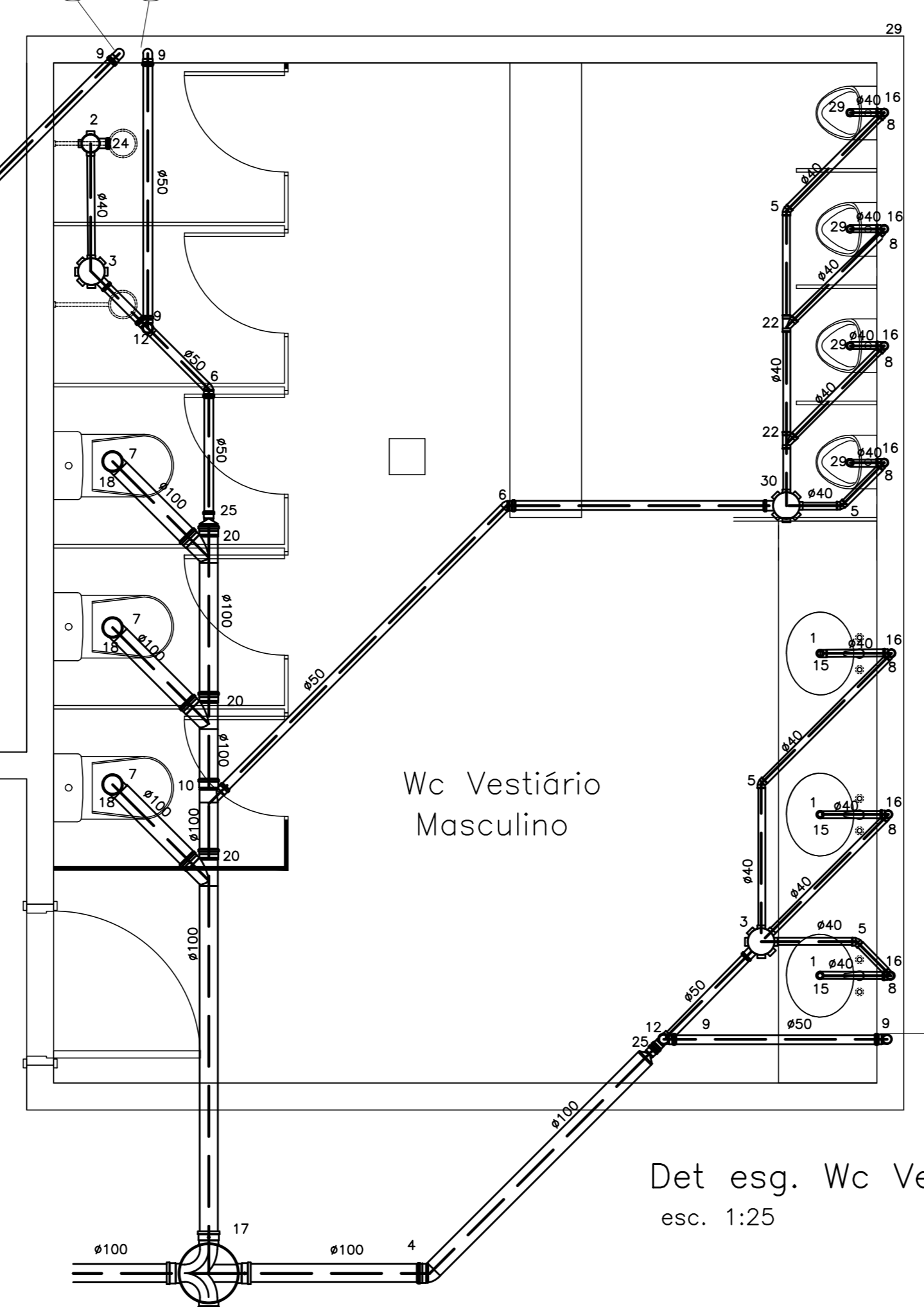
- 1 - TORNEIRA DE BANCADA PARA LAVADORO;
- 2 - ENGATE FLEXÍVEL P/ ÁGUA A TORNEIRA;
- 3 - JOELHO PONTO AZUL COM CANOJA DE LATÃO CROMADO # 1 1/2";
- 4 - SIFÃO E VALVULA METÁLICOS PARA LAVADORO;
- 5 - TUBO DE PVC P/ ESGOTO CONFORME PROJETO;
- 6 - TUBO DE PVC P/ ÁGUA CONFORME PROJETO;
- 7 - PIA AÇO INOX EM BANCADA;
- 8 - JOELHO COM ANEL 1 1/2 X40mm;



- 1 - TORNEIRA DE BANCADA PARA LAVADORO;
- 2 - ENGATE FLEXÍVEL P/ ÁGUA A TORNEIRA;
- 3 - JOELHO PONTO AZUL COM CANOJA DE LATÃO CROMADO # 3/4";
- 4 - SIFÃO E VALVULA METÁLICOS PARA LAVADORO;
- 5 - TUBO DE PVC P/ ESGOTO CONFORME PROJETO;
- 6 - TUBO DE PVC P/ ÁGUA CONFORME PROJETO;
- 7 - LAVADORO EM LOUÇA COM COULUM;
- 8 - JOELHO COM ANEL 1 1/2 X40mm;



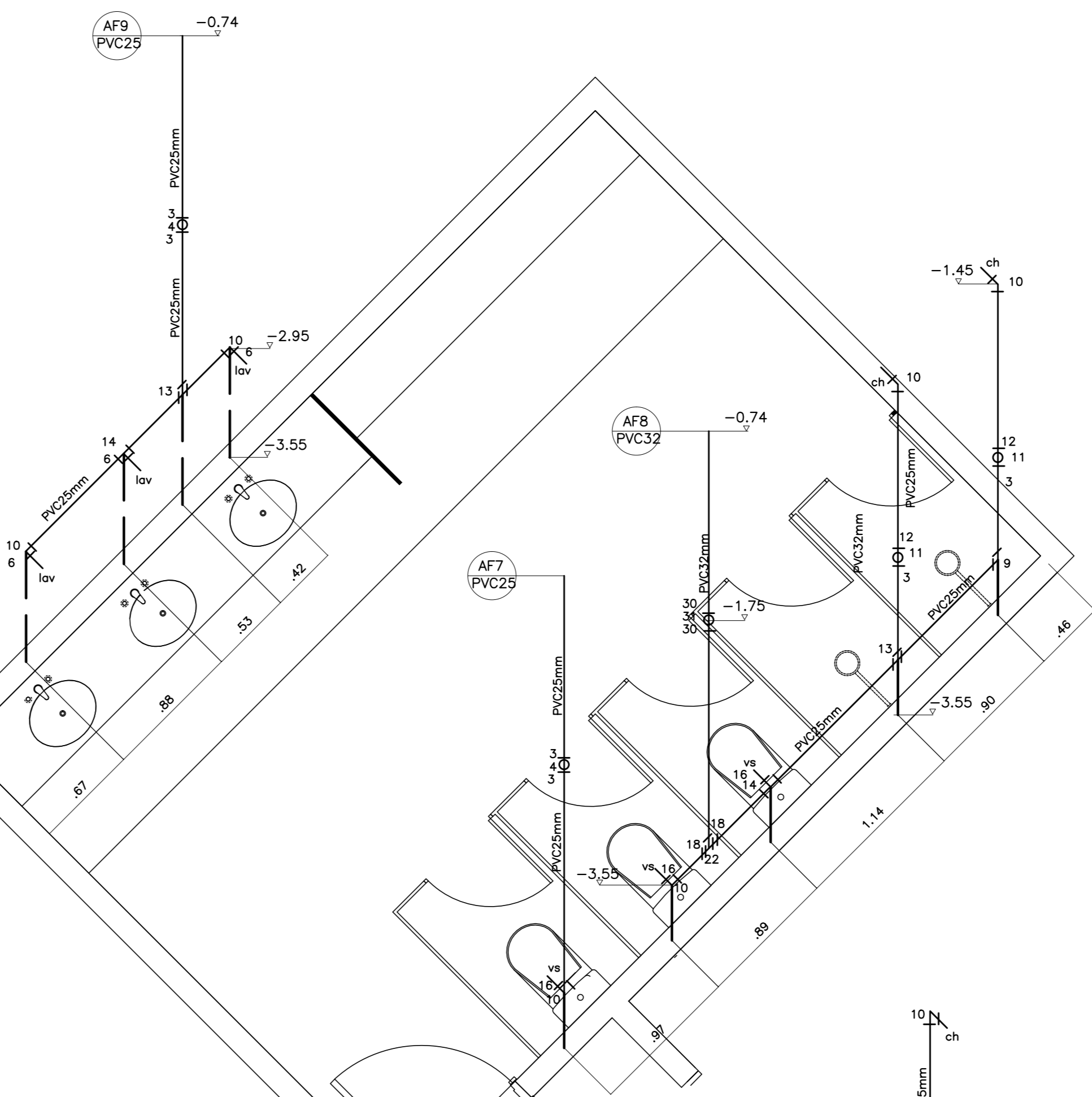
Det esg. Wc Vestiário Feminino
esc. 1:25



Det esg. Wc Vestiário Masculino
esc. 1:25

Det água Wc Vestiário Feminino

esc. 1:25



Det água Wc Vestiário Masculino

esc. 1:25

PONTOS	ABREVIACÃO	ALTURA
BIDE	BD	20 cm.
VASO S. CX. ACOPLADA	VCA	20 cm.
VASO SANITARIO	VCA	33 cm.
BANHEIRA	BAN	40 cm.
DUCHA	DU	50 cm.
LAVATORIO	LV	60 cm.
LAVATORIO BANCADA	LB	60 cm.
MAQ. LAVAR ROUPA	MLR	80 cm.
MAQ. LAVAR LOUCA	MLL	80 cm.
PIA COZINHA	PC	110 cm.
TANQUE	T	110 cm.
REGISTRO DE PRESSAO	RP	120 cm.
REGISTRO DE GAVETA	RG	110 cm.
VALVULA COM REGISTRO	VCR	110 cm.
FILTRO DE PAREDE	FP	220 cm.
CHUVEIRO	CH	210 cm.

Item	DESCRIÇÃO	QUANTIDADE
01	Joelho 90 50mm	13un
02	Te 90 50mm	04un
03	Adaptador sól. curto c/ BR 25mm x 3/4"	04un
04	Registro de gaveta 3/4"	04un
05	Te red. 50 x 25mm	05un
06	Flexível para vaso	08un
07	Joelho 45 graus 32mm	04un
08	Te red 32mm x 25mm	04un
09	Joelho 90 25mm	30un
10	Joelho 90 sól. c/ rosca 25mm x 3/4"	05un
11	Registro de pressão 3/4"	04un
12	Luva sól. e c/ bucha de lona 25mm x 3/4"	08un
13	Te 90 25mm	10un
14	Te 90 sól. 25mm x 3/4"	03un
15	Joelho 45° 25mm	07un
16	Flexível para vaso com caixa acoplada	09un
17	Joelho 90° 32mm	10un
18	Bucha red. 50 x 32mm	04un
19	Joelho 45° 50mm	02un
20	Bucha red. 50 x 25mm	10un
21	Bucha de red 32 x 25mm	02un
22	Te 32mm	09un
23	Luva 32mm	03un
24	Te red 50 x 32mm	02un
25	Fluxo com rosca branco 3/4"	03un
26	Adaptador sól. curto c/ B.R. p/ R0 50mmx 1 1/2"	08un
27	Registro de gaveta 1 1/2"	04un
28	Adaptador sól. longo c/ flanges livres 25mmx3/4"	04un
29	Torneira de bco 3/4"	04un
30	Adaptador sól. curto c/ B.R. 32mmx1"	10un
31	Registro de gaveta metálico 1"	06un
32	Adaptador sól. longo c/ flanges livres 32mmx1"	04un
33	Asp. sól. c/ flanges livres p/ cx água 50mmx 1/2"	08un
34	Luva de correr 25mm	05un
35	Luva de correr 50mm	02un
36	Fita selo rosca 18 x 50	02un
37	Tubo coto PVC (banoga)	10un
38	Tubo PVC sól. 25mm (6m)	17un
39	Tubo PVC sól. 32mm (6m)	04un
40	Tubo PVC sól. 50mm (6m)	09un

Item	DESCRIÇÃO	QUANTIDADE
01	Adaptador JL para sifão metálico Série N 40x11/2"	10un
02	Corpo de caixa sifonada 100x100x50mm	04un
03	Corpo de caixa sifonada 130x130x50mm	04un
04	Joelho 45 graus Série N 100mm	04un
05	Joelho 45 graus Série N 40m com botas lisas	11un
06	Joelho 45 graus Série N 50m	05un
07	Joelho 50 graus Série N 100mm	08un
08	Joelho 90 graus Série N 40m com botas lisas	16un
09	Joelho 90 graus Série N 50m	17un
10	Junção simples Série N 100x50mm	03un
11	Te Série N 100m	01un
12	Te Série N 50m	06un
13	Bucha de redução longa Série N 50x40m	05un
14	Caixa múltipla para gordura 50x100mm	02un
15	Valvula e sifão para pia e lavatório	10un
16	Joelho 90 graus Série N 40m com anel	14un
17	Caixa Múltipla para inspeção 100x100mm	06un
18	Nível de vedação para vaso sanitário	08un
19	Pratagem para caixa múltipla de inspeção	06un
20	Junção simples Série N 100x100m	07un
21	Corpo de caixa sifonada 130x130x75m	04un
22	Redução excêntrica N 50x100m	04un
23	Valvula e sifão para tanque	02un
24	Cap 50m	04un
25	Joelho 90 graus Série N 75 x 50m	02un
26	Te 90 graus res Série N 75 x 50m	02un
27	Joelho 45 graus série N 75m	02un
28	Redução excêntrica N 75x100m	02un
29	Adaptador JL para sifão metálico Série N 40x11/2" metálico	04un
30	Corpo de caixa sifonada 150x150x50m c/ tampa herética	04un
31	Rolo herética série 30mm	04un
32	Redução excêntrica série N 75x50m	04un
33	Caixa inspeção em alv. c/ tampa 60x60x80	02un
34	Caixa inspeção em alv. c/ tampa 60x60x100	02un
35	Caixa captção em alv. c/ grelha 30x30x20	02un
36	Caixa captção em alv. c/ grelha 60x60x30	02un
37	Caixa captção em alv. c/ grelha 30x30x40	02un
38	Caixa captção em alv. c/ grelha 60x60x40	02un
39	Caixa captção em alv. c/ grelha 30x30x50	02un
40	Caixa captção em alv. c/ grelha 60x60x50	02un
41	Caixa captção em alv. c/ grelha 100x100x60	02un
42	Caixa captção em alv. c/ grelha 100x100x70	02un
43	Caixa captção em alv. c/ grelha 100x100x80	02un
44	Caixa captção em alv. c/ grelha 100x100x80	02un
45	Tubo PVC sól. 40mm (6m)	05un
46	Tubo PVC sól. 50mm (6m)	10un
47	Tubo PVC sól. 75mm (6m)	02un
48	Tubo PVC sól. 100mm (6m)	02un
49	Tubo PVC sól. 150mm (6m)	10un

OBRA	CMU-CENTRO MULTIPLO USO-BONITO	ARQUITO	
TITULO	PLANTA BAIXA - HIDRAULICO	NUMERO	10/2007
DET. HIDRO SANITARIO VEST/LANCHONETE		DATA	FEVEREIRO/2007
LEGENDA		ESCALA	IND
AUTOR DO PROJETO	HELENA CISOTTO SARTORI	DESENHO	CAD
PROPRIETARIO	FUNDAÇÃO CÂNDIDO RONDON	FRANQUIA	
CONTRATANTE	NNC CURY & CIA LTDA-ME		03/07