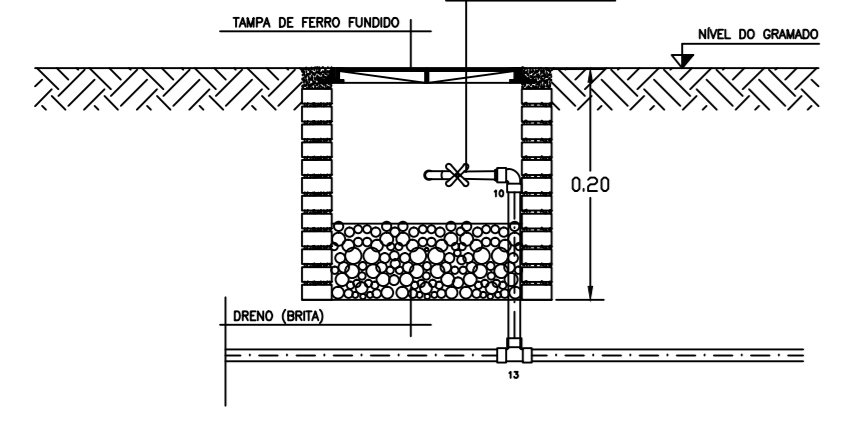
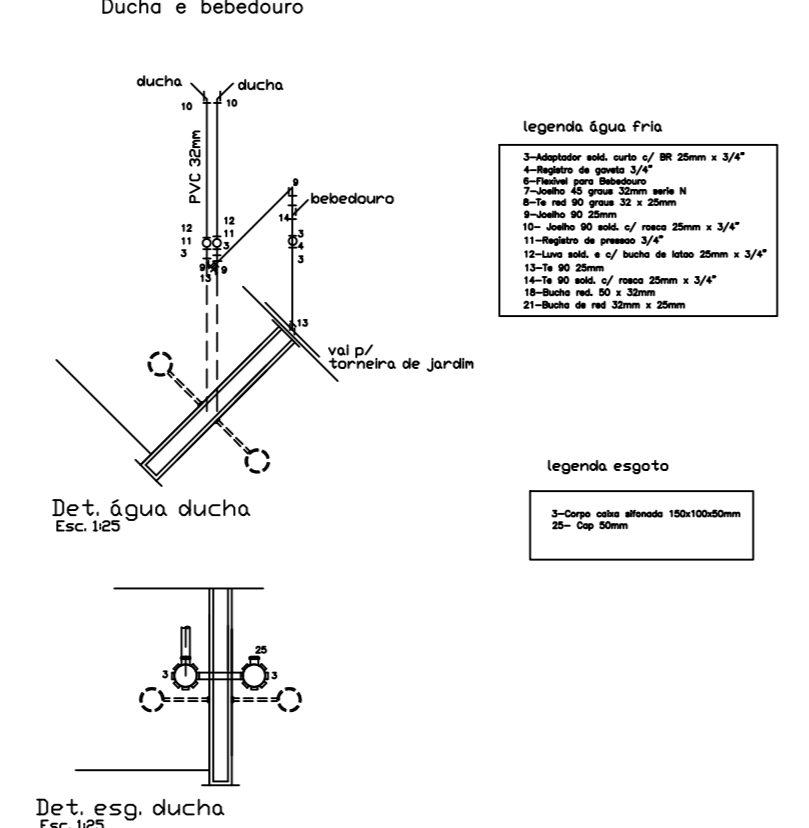
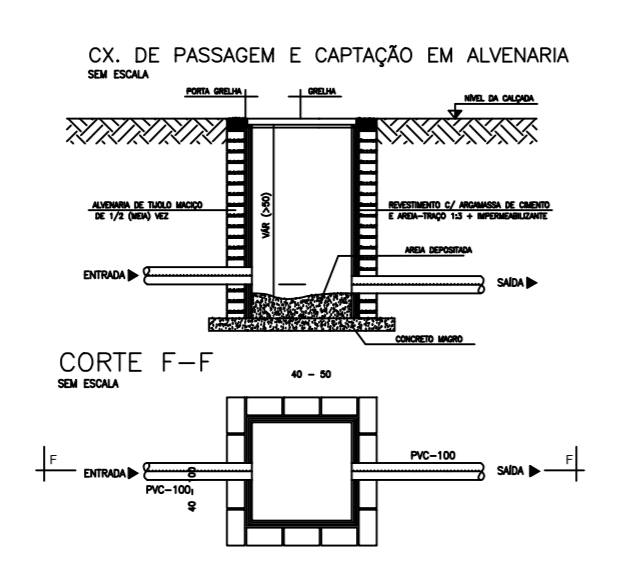
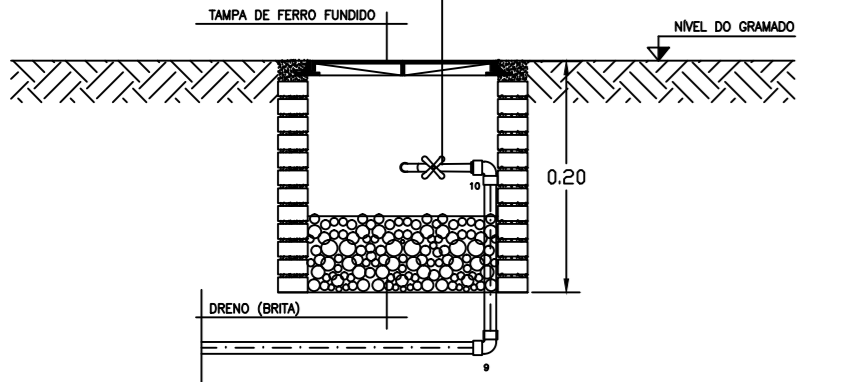


ABRIGO TORNEIRA DE JARDIM 3/4"
SEM ESCALA



ABRIGO TORNEIRA DE JARDIM 3/4"
SEM ESCALA



DBRA C.M.U.—CENTRO MÚLTIPLO USO—BONITO		ARQUIVO
TÍTULO		HEIDRAULICO
IMPLANTAÇÃO		NUMERO
DETALHE ÁGUA FRIA E ÁGUAS PLUVIAIS		DATA
LEGENDA		FEVEREIRO/2007
AUTOR DO PROJETO		ESCALA
HELENA CISOTTO SARTORI		IND
ENG. CIVIL. CREA 1976 B MS		BESENHO
PROPRIETÁRIO		CAD
FUNDAÇÃO CÂNDIDO RONDON		PRANCHA
CNPJ - 04.202.329/0001-96		07/07
CONTRATANTE		
NNC CURY & CIA LTDA—ME		
CNPJ - 07.875.747/0001-32		