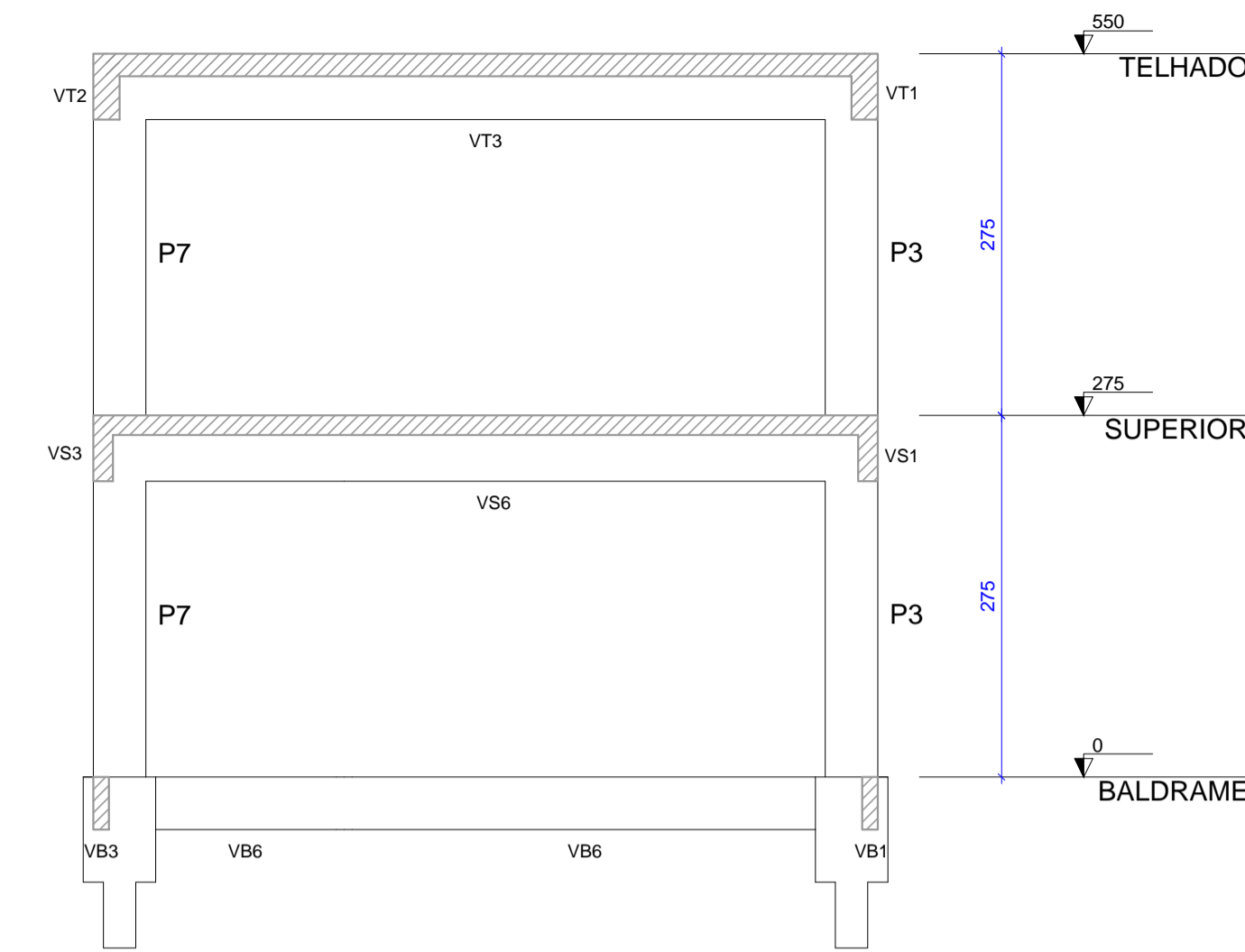
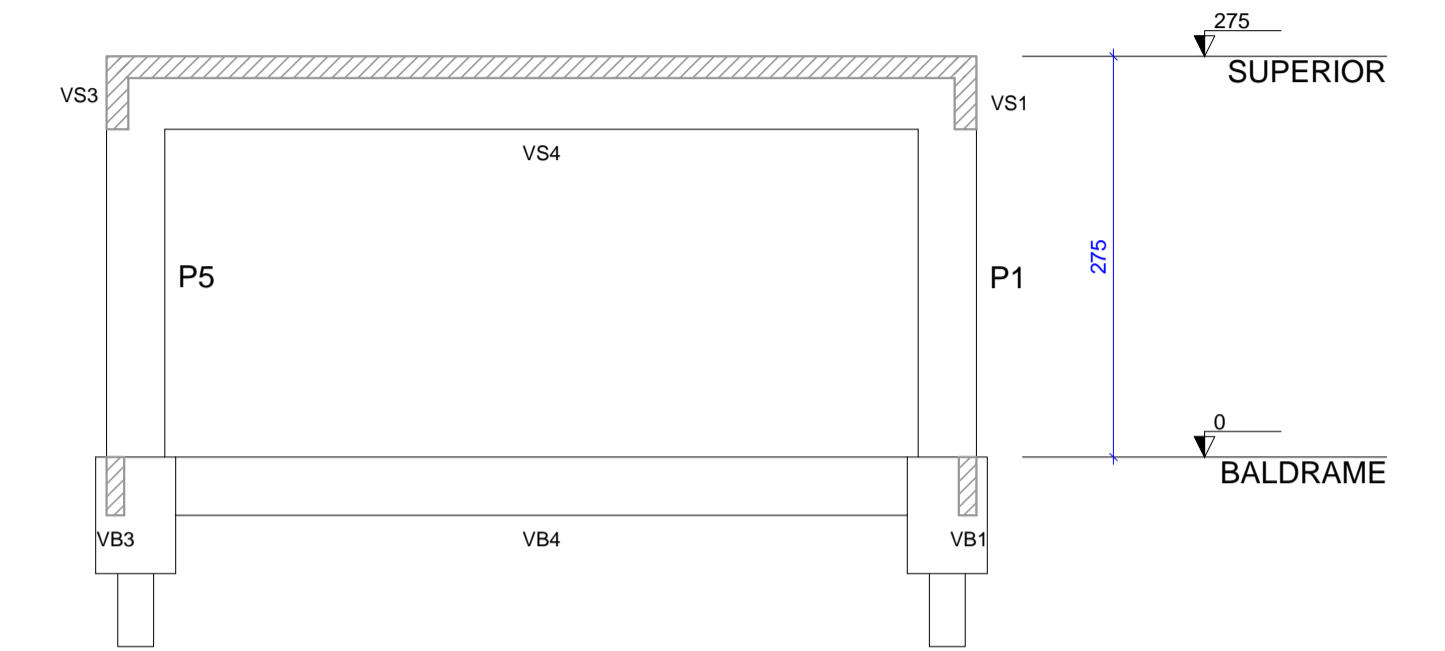


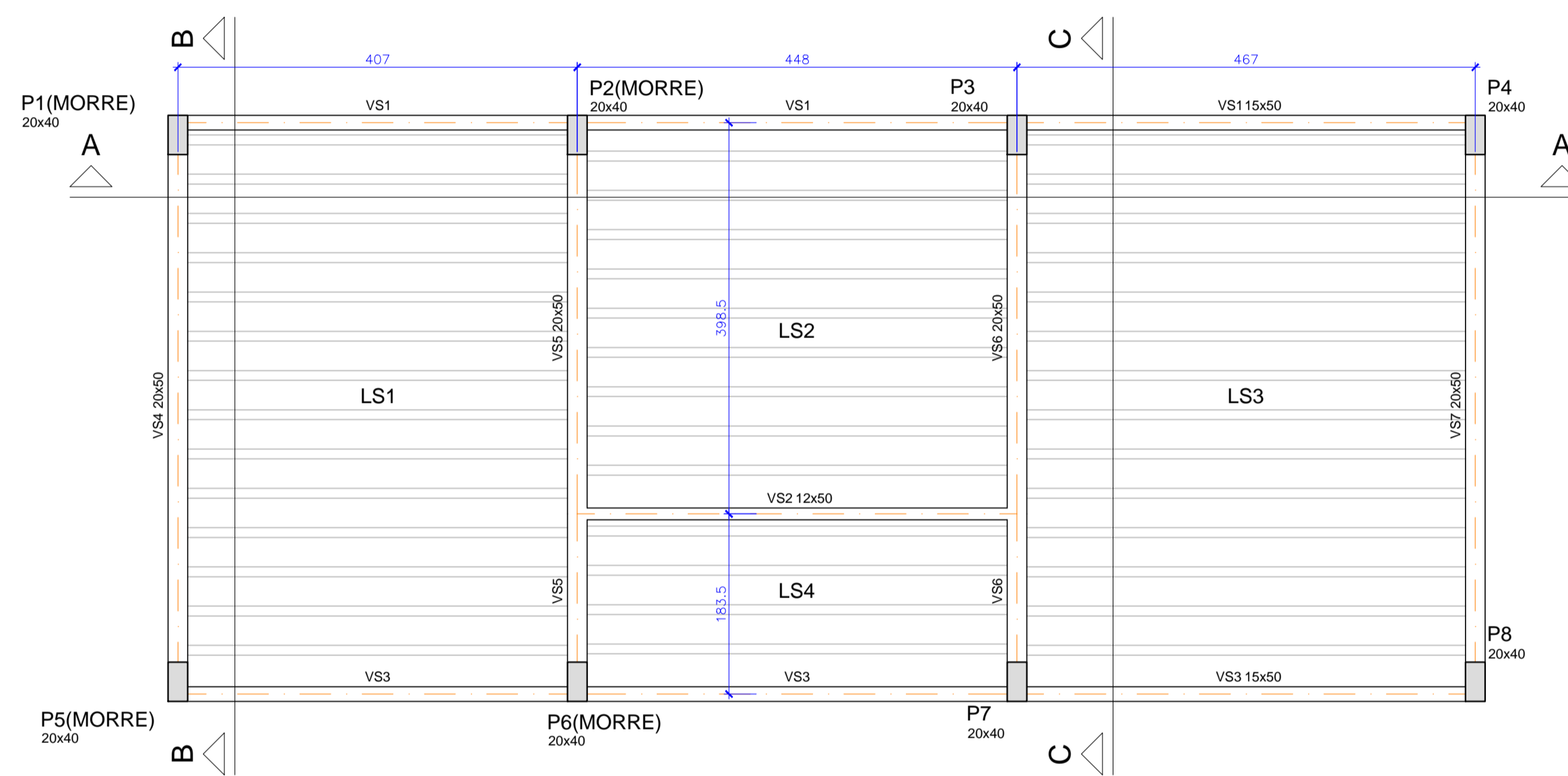
Corte A-A
escala 1:50



Corte C-C
escala 1:50



Corte B-B
escala 1:50

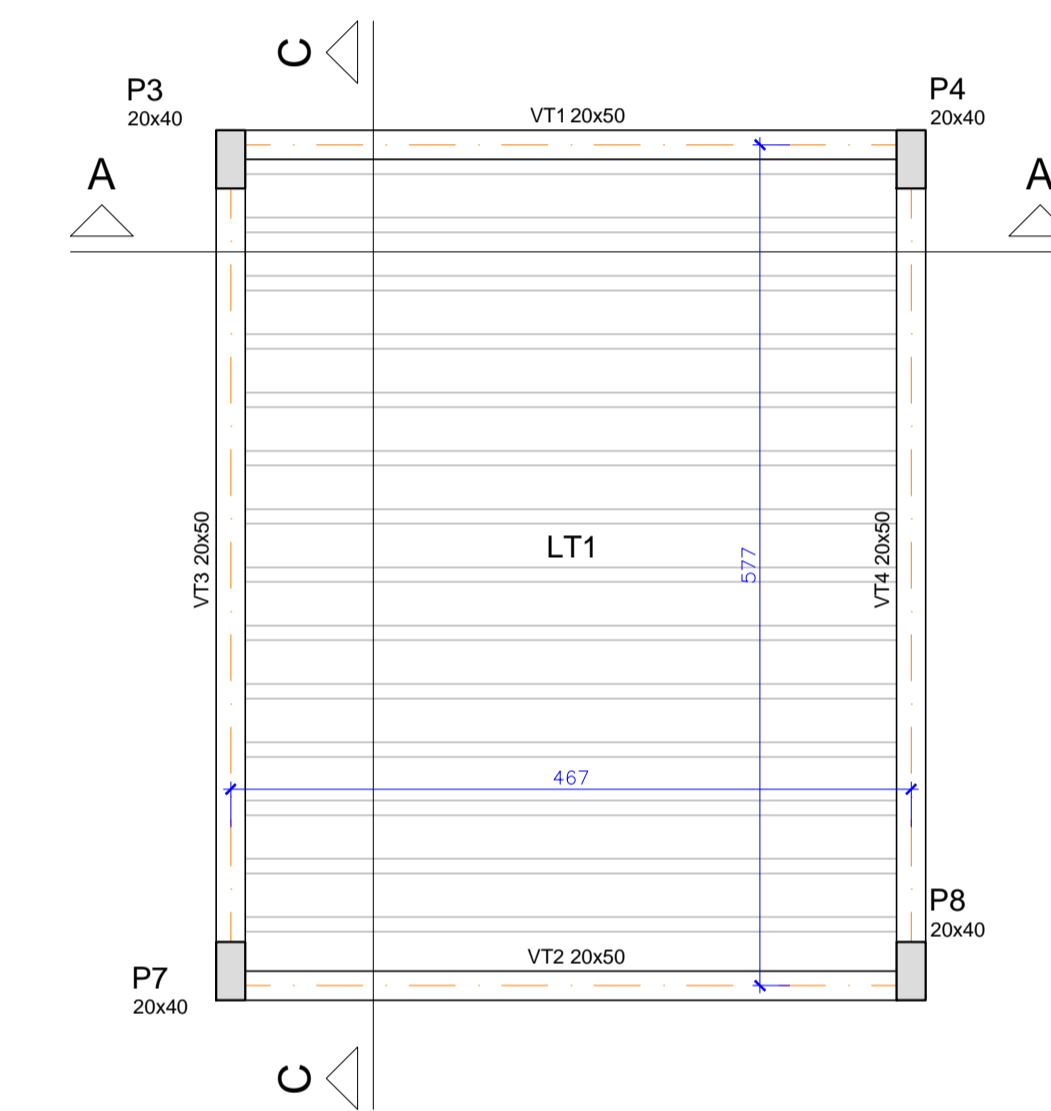


Forma do pavimento SUPERIOR
escala 1:50

Vigas			
Nome	Seção (cm)	Elevação (cm)	Nível (cm)
VS1	15x50	0	275
VS2	12x50	0	275
VS3	15x50	0	275
VS4	20x50	0	275
VS5	20x50	0	275
VS6	20x50	0	275
VS7	20x50	0	275

Lajes					
Nome	Tipo	Altura (cm)	Elevação (cm)	Nível (cm)	Sobrecarga (kgf/m²)
LS1	Pré-moldada	15	0	275	500
LS2	Pré-moldada	15	0	275	500
LS3	Pré-moldada	15	0	275	500
LS4	Pré-moldada	15	0	275	500

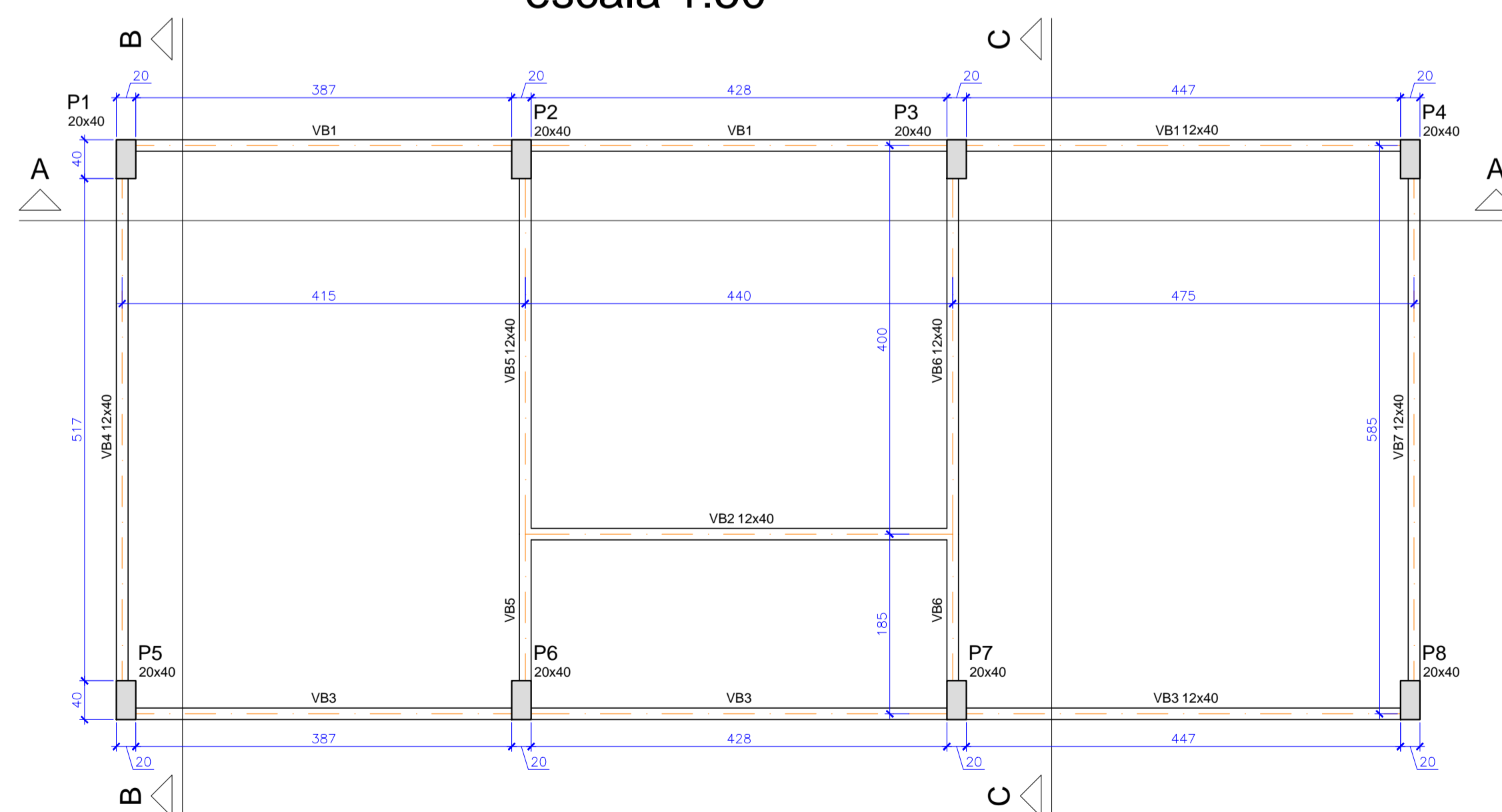
Características dos materiais		
fck (kgf/cm²)	Ecs (kgf/cm³)	
250	238000	



Forma do pavimento TELHADO
escala 1:50

Vigas			
Nome	Seção (cm)	Elevação (cm)	Nível (cm)
VT1	20x50	0	550
VT2	20x50	0	550
VT3	20x50	0	550
VT4	20x50	0	550

Características dos materiais		
fck (kgf/cm²)	Ecs (kgf/cm³)	
250	238000	



Forma do pavimento BALDRAME
escala 1:50

Vigas			
Nome	Seção (cm)	Elevação (cm)	Nível (cm)
VB1	12x40	0	0
VB2	12x40	0	0
VB3	12x40	0	0
VB4	12x40	0	0
VB5	12x40	0	0
VB6	12x40	0	0
VB7	12x40	0	0

Características dos materiais		
Elemento	fck (kgf/cm²)	Ecs (kgf/cm³)
Vigas	250	238000
Pilares	250	238000
Bloços	250	238000

- NOTAS:
- MEDIDAS EM CENTÍMETROS
 - CONCRETO CLASSE C25 (25 MPa)
 - COBRIMENTO DA ARMADURA 2,5cm
 - OBSERVAR SENTIDO DAS LAJES ARMADAS EM UMA ÚNICA DIREÇÃO
 - EXECUÇÃO CONFORME NBR6118/NBR12012/NBR8681/NBR8983
 - DIREITOS AUTORAIS E PATRIMONIAIS RESERVADOS CONFORME:
 - LEI 5988, ARTIGO 6º ALÍNEA X, DE 14/12/1973
 - LEI 5194, ARTIGO 17º E 18º, DE 24/12/1966
 - RESOLUÇÃO CONFEA, Nº 260, DE 21/04/1979

	PRAÇA / ARENA LANCHONETE		Responsável Técnico Eng. Civil Luiz Carlos A. Faria CREA MS 012.330 D
	CODIGO 0088-A-EST.001	DATA SET / 2012	CATEGORIA ESTRUTURAL
PROJETO LUIZ CARLOS			
LOCAL BONITO - MS			
TÍTULO CORTES AA, BB E CC E PLANTAS DA FORMA PAVIMENTOS			