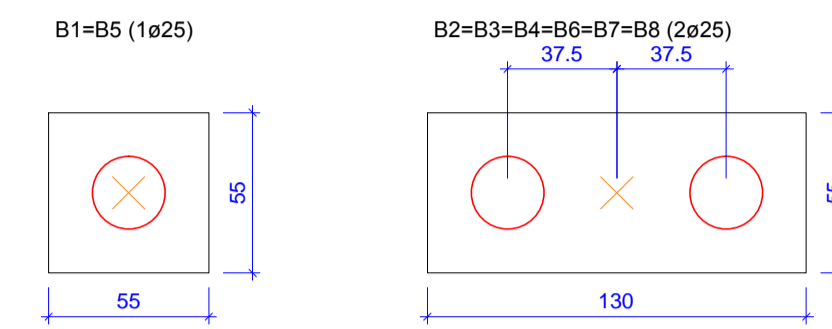


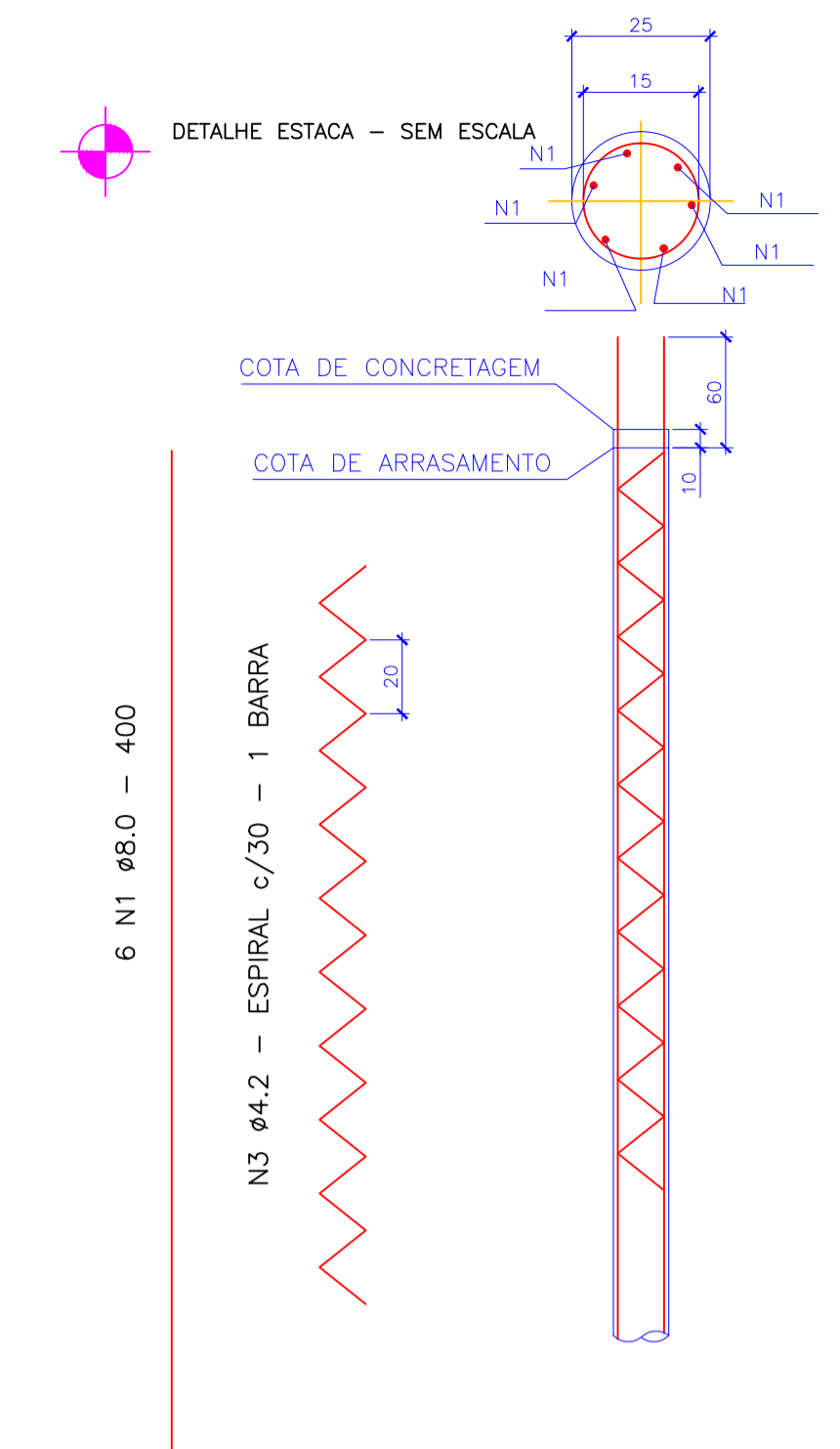
Planta de localização
escala 1:50

Nome	Seção (cm)	Carga Máx. (tf)	Carga Min. (tf)	Fundação			Bloco			
				Lado B (cm)	Lado H (cm)	h0 / ha (cm)	h1 / hb (cm)	de (cm)	ca (cm)	
P1	20x40	12.4	11.3	55	55	0	80	1	25	-65
P2	20x40	22.3	21.1	130	55	0	80	2	25	-65
P3	20x40	34.0	32.3	130	55	0	80	2	25	-65
P4	20x40	24.5	22.7	130	55	0	80	2	25	-65
P5	20x40	13.0	11.9	55	55	0	80	1	25	-65
P6	20x40	25.0	23.9	130	55	0	80	2	25	-65
P7	20x40	37.2	35.5	130	55	0	80	2	25	-65
P8	20x40	25.6	23.8	130	55	0	80	2	25	-65

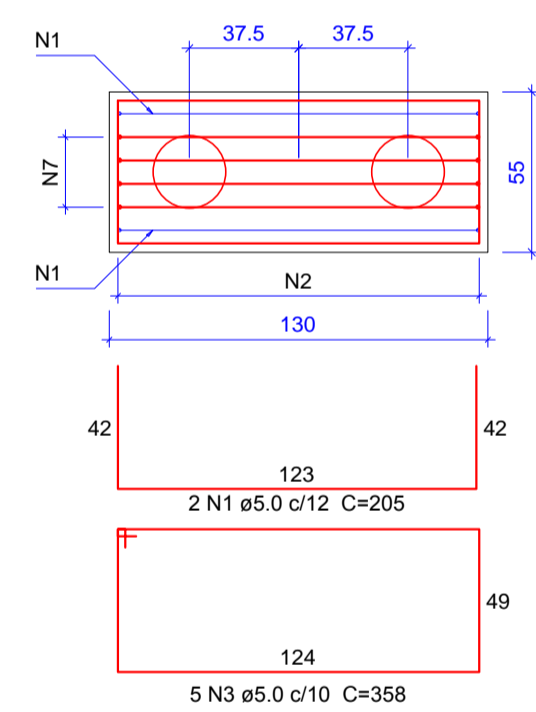
Estacas	
de (cm)	Quantidade
25	14



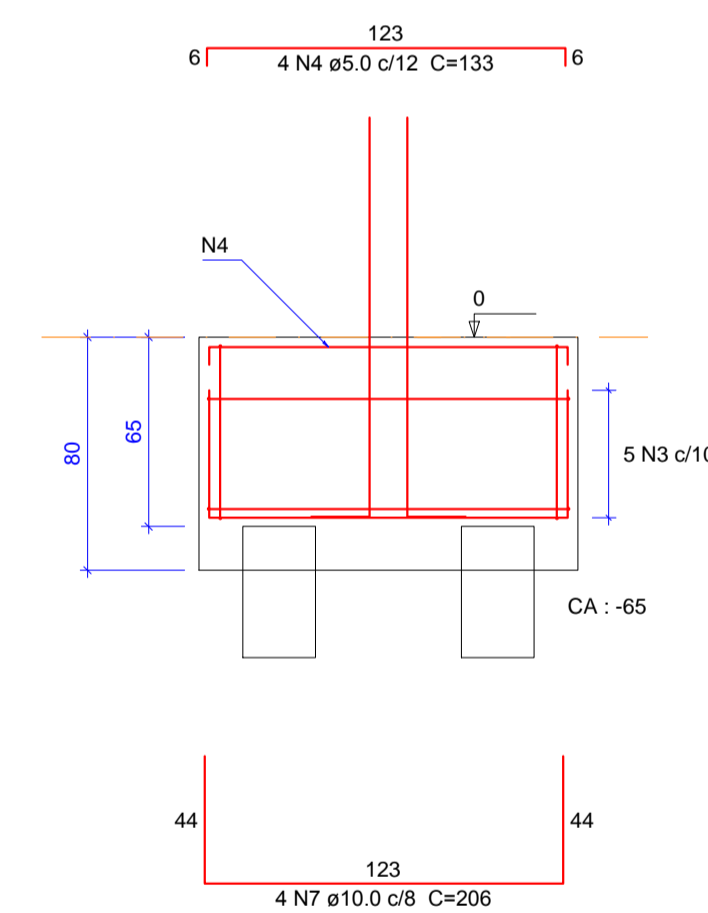
Legenda dos blocos
escala 1:25



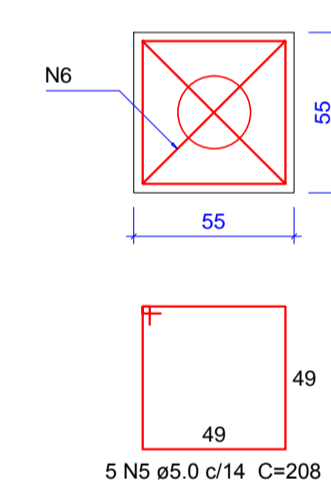
B2=B3=B4=B6=B7=B8
2ø25
PLANTA
ESC 1:25



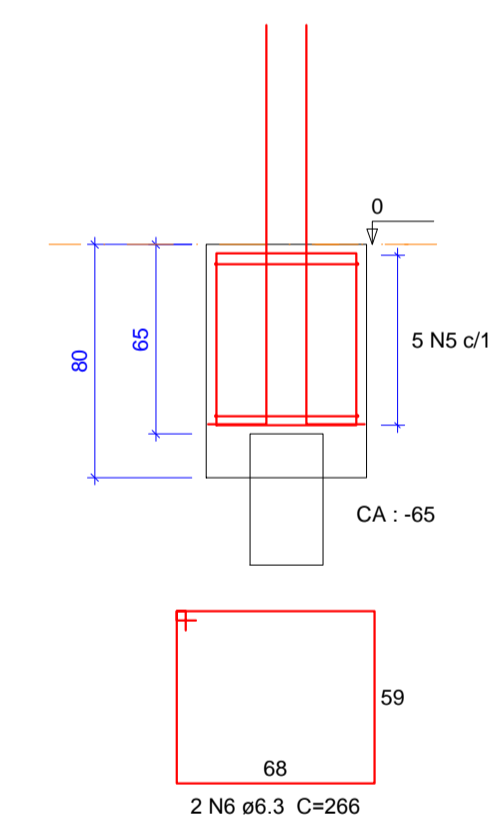
CORTE
ESC 1:25



B1=B5
1ø25
PLANTA
ESC 1:25



CORTE
ESC 1:25



Relação do aço

AÇO	N	DIAM (mm)	QUANT (Barras)	UNIT (cm)	C.TOTAL
					(cm)
CA60	1	5.0	12	205	2460
	2	5.0	30	226	6780
	3	5.0	30	358	10740
	4	5.0	24	133	3192
CA50	5	5.0	10	208	2080
	6	6.3	4	266	1064
	7	10.0	24	206	4944

Resumo do aço

AÇO	DIAM (mm)	C.TOTAL (m)	PESO + 10% (kg)
CA50	6.3	10.7	2.9
CA60	10.0	49.5	33.5
CA60	5.0	252.6	42.8
PESO TOTAL (kg)			
CA50		36.4	
CA60		42.8	

Volume de concreto (C-20) = 3.81 m³
Área de forma = 21.28 m²

- NOTAS:
- MEDIDAS EM CENTÍMETROS
 - CONCRETO CLASSE C25 (25 MPa)
 - COBRIMENTO DA ARMADURA 3,0cm
 - EXECUÇÃO CONFORME NBR6118/NBR6120/NBR8681/NBR8983
 - DIREITOS AUTORAIS E PATRIMONIAIS RESERVADOS CONFORME:
 - LEI 5988, ARTIGO 6º ALÍNEA X, DE 14/12/1973
 - LEI 5194, ARTIGO 17º E 18º, DE 24/12/1966
 - RESOLUÇÃO CONFEA, Nº 260, DE 21/04/1979

CALC ENGENHARIA LTDA	PRAÇA / ARENA LANÇONETE		Responsável Técnico Eng. Civil Luiz Carlos A. Faria CREA MS 012.330 D
	CODIGO 0088-A-FUN.001	DATA SET / 2012	CATEGORIA FUNDACOES
PROJETO LUIZ CARLOS			
LOCAL BONITO - MS			
TITULO LANÇONETE / VESTIARIOS - PLANTA FUNDACOES - BLOCOS - FROMA E ARMACAO			